

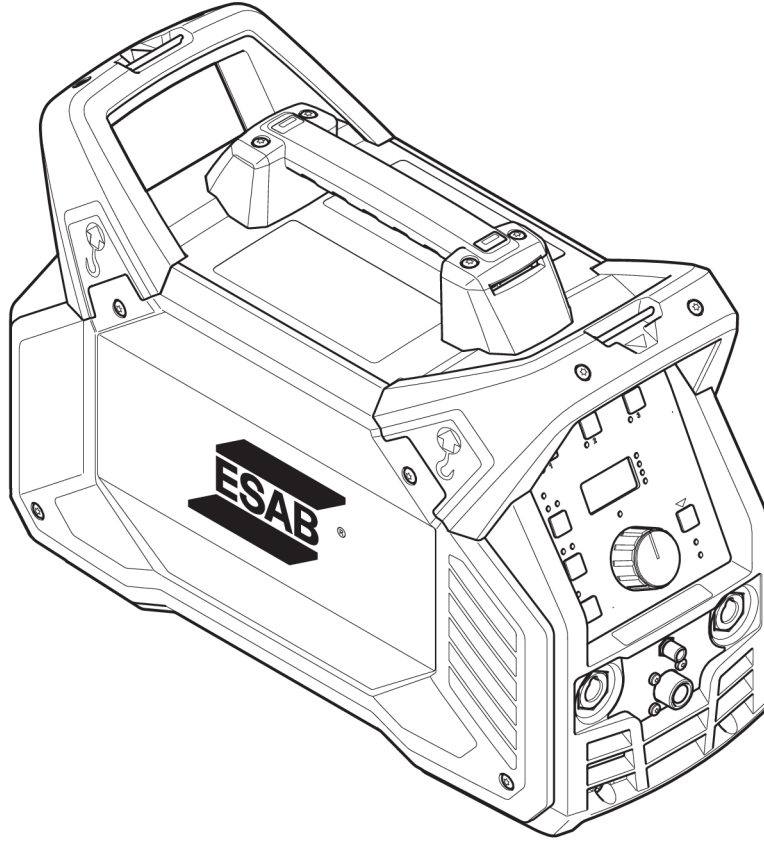


Renegade

ET 300i, ET 300iP

Kaynaklama güç kaynağı TIG 300 A

RENEGADE™



Kullanım kılavuzu



EU DECLARATION OF CONFORMITY

According to:

The Low Voltage Directive 2014/35/EU;
The RoHS Directive 2011/65/EU;

The EMC Directive 2014/30/EU;
The Ecodesign Directive 2009/125/EC

Type of equipment

Arc welding power source

Type designation

ET 300i from serial number 346 XXX XXXX
ET 300iP from serial number 346 XXX XXXX

Brand name or trademark

ESAB

Manufacturer or his authorised representative established within the EEA

ESAB AB
Lindholmsallén 9, Box 8004, SE-402 77 Göteborg, Sweden
Phone: +46 31 50 90 00, www.esab.com

The following EN standards and regulations in force within the EEA has been used in the design:

EN IEC 60974-1:2018/A1:2019	Arc Welding Equipment - Part 1: Welding power sources
EN IEC 60974-3:2019	Arc Welding Equipment – Part 3: Arc striking and stabilizing devices
EU reg. no. 2019/1784	Ecodesign requirements for welding equipment pursuant to Directive 2009/125/EC
EN 60974-10:2014	Arc Welding Equipment - Part 10: Electromagnetic compatibility (EMC) requirements

Additional Information:

Restrictive use, Class A equipment, intended for use in locations other than residential.
ET 300i and ET 300iP are part of ESAB Renegade product family.

By signing this document, the undersigned declares as manufacturer, or the manufacturer's authorised representative established within the EEA, that the equipment in question complies with the safety and environmental requirements stated above.

Place/Date

Signature

Gothenburg
2023-11-22

Peter Burchfield
General Manager, Equipment Solutions

1	GÜVENLİK	5
1.1	Sembollerin anlamı	5
1.2	Güvenlik önlemleri	5
2	GİRİŞ	8
2.1	Genel bakış	8
2.2	Donanım	8
3	TEKNİK VERİLER	9
4	KURULUM	11
4.1	Konum	11
4.2	Kaldırma talimatları	11
4.3	Şebeke besleme	12
4.4	Önerilen sigorta boyutları ve minimum kablo alanı	15
5	ÇALIŞMA	17
5.1	Genel bakış	17
5.2	Bağlantılar ve kontrol cihazları	18
5.3	TIG kaynağı	19
5.4	MMA kaynağı.....	19
5.5	Kaynaklama ve dönüş kabloları bağlantısı	19
5.6	Şebeke gücünün açılması/kapatılması (on/off)	19
5.7	EC 1000 soğutucuya bağlama	20
5.8	Fan kontrolü.....	20
5.9	Termal koruma	20
5.10	Gerilim azaltma cihazı (VRD)	21
5.11	Uzaktan kumanda	21
5.12	USB bağlantısı	21
5.13	Düşük enerjili boşa durumu	21
6	KONTROL PANELİ	22
6.1	ET 300i	22
6.1.1	Gezinme	22
6.1.2	Kaynak programı	23
6.2	ET 300iP	24
6.2.1	Gezinme	25
6.3	TIG ayarları	26
6.3.1	Gizli TIG işlevleri.....	27
6.3.2	Ölçülen değerler	27
6.4	TIG işlevleri açıklaması	27
6.4.1	Analog uzaktan kumanda	30
6.4.2	Ayak pedalı işlevleri açıklaması.....	30
6.5	MMA ayarları	31
6.5.1	Gizli MMA işlevleri	32
6.5.2	Ölçülen değerler	27

6.6	MMA işlevleri açıklaması	32
7	BAKIM	34
7.1	Rutin bakım	34
7.2	Temizlik talimatı	34
8	SORUN GİDERME	38
9	HATA KODLARI	39
9.1	Hata kodu açıklamaları	39
10	YEDEK PARÇA SİPARİŞİ	41
	DEVRE ŞEMASI	42
	SİPARİŞ NUMARALARI	43
	AKSESUARLAR	44

1 GÜVENLİK

1.1 Sembollerin anlamı

Bu kılavuz boyunca kullanıldığı gibi: **Dikkatli Olun! Uyanık olun!**



TEHLİKE!

Ani tehlike anlamına gelir. Önlenmediği takdirde ani, ciddi yaralanmalara veya can kaybına neden olur.



UYARI!

Potansiyel tehlike anlamına gelir; yaralanmalara veya can kaybına neden olabilir.



DİKKAT!

Küçük çaplı bedensel yaralanmalara sebep olabilecek tehlike anlamına gelir.



UYARI!

Kullanımdan önce kullanım kılavuzunu okuyun ve anlayın; tüm etiketlere, işveren güvenlik uygulamalarına ve Güvenlik Veri Formlarına (SDS'ler) uyun.



1.2 Güvenlik önlemleri

ESAB cihazının kullanıcıları cihaz ile veya cihaza yakın çalışan herkesin ilgili tüm güvenlik önlemlerine uymasını sağlamak için nihai sorumluluğu taşımaktadır. Güvenlik önlemleri bu tip cihazlar için geçerli gereksinimleri karşılamalıdır. İşyeri için geçerli standart yönetmeliklere ek olarak aşağıdaki tavsiyelere uyulmalıdır.

Tüm çalışmalar eğitilmiş, cihazın çalışmasına aşina personel tarafından yapılmalıdır. Cihazın hatalı çalıştırılması operatörün yaralanmasına ve cihazın zarar görmesine neden olabilecek tehlikeli durumlara yol açabilir.

1. Cihazı kullanan herkesin aşağıdakilere aşina olması gerekir:
 - o çalışmasına
 - o acil durdurma yerlerine
 - o fonksiyonuna
 - o ilgili güvenlik önlemlerine
 - o cihazın kaynak yapma ve kesme veya ilgili diğer işlemleri
2. Operatör aşağıdakileri sağlamalıdır:
 - o çalışmaya başladığında cihazın çalışma alanı içinde hiçbir yetkisiz kişinin bulunmaması.
 - o ark vurduğunda veya cihazla çalışmaya başladığında hiç kimsenin korumasız olmaması
3. İşyeri şu özelliklerde olmalıdır:
 - o amaca uygun
 - o hava akımından etkilenmeyen

4. Kişisel güvenlik ekipmanı:
 - Daima, örneğin koruyucu gözlük, alev geçirmez giysi, koruyucu eldiven gibi, önerilen kişisel güvenlik ekipmanlarını giyin.
 - Sıkışabilecek veya yanıklara neden olabilecek bol elbiseler, örneğin eşarp, bilezik, yüzük, vb., takmayın.
5. Genel önlemler:
 - Dönüş kablosunun sağlam şekilde bağlandığından emin olun.
 - Yüksek gerilim cihazları ile ilgili çalışmalar **sadece yetkili bir elektrikçi tarafından gerçekleştirilebilir**
 - Uygun yangın söndürme ekipmanı açıkça işaretlenmiş ve elinizin altında olmalıdır.
 - Cihazın yağlama ve bakım işlemi cihaz çalışırken **yapılmamalıdır**



UYARI!

Ark kaynak ve kesme kendinize ve başkalarına zararlı olabilir. Kaynak ve kesme sırasında önlemler alın.



ELEKTRİK ÇARPMASI - Öldürebilir

- Üniteyi kullanım kılavuzuna uygun şekilde takın ve topraklayın.
- Çıplak tenle, ıslak eldivenle veya ıslak giysilerle üzerinde elektrik bulunan parçalara veya elektrotlara dokunmayın.
- Kendinizi işten ve topraktan izole edin.
- Çalışma konumunuzun güvenli olduğundan emin olun



ELEKTRİKLİ VE MANYETİK ALANLAR - Sağlık için tehlikeli olabilir

- Kalp pili olan kaynakçılar, kaynak işinden önce doktorlarına danışmalıdır. EMF, bazı kalp pillerinde parazit yapabilir.
- EMF'ye maruz kalmanın, sağlık üzerinde bilinmeyen diğer etkileri olabilir.
- Kaynakçılar, EMF maruziyeti etkilerini en aza indirmek için aşağıdaki prosedürleri kullanmalıdır:
 - Elektrodu ve çalışma kablolarını vücudunuzla aynı tarafta olacak şekilde birlikte yönlendirin. Mümkünse bunları bantla sabitleyin. Şaluma ve iş kabloları arasında durmayın. Şalumayı veya iş kablosunu asla vücudunuza dolamayın. Kaynaklama güç kaynağını ve kabloları vücudunuzdan olabildiğince uzakta tutun.
 - İş kablosunu, iş parçasına kaynak yapılan alana mümkün olduğunca yakın şekilde bağlayın.



DUMAN VE GAZLAR - sağlık için tehlikeli olabilir

- Başınızı dumandan uzak tutun.
- Gazları ve dumanları nefes aldığınız yerden veya genel olarak bölgeden çıkarmak için havalandırmayı, arkta dışa atımı veya ikisini birden kullanın.



ARK IŞINLARI - gözlerinize zarar verebilir ve cildi yakabilir

- Gözlerinizi ve bedeninizi koruyun. Doğru kaynak paravanını ve filtre merceğini kullanın ve koruyucu giysiler giyin.
- Yakındakileri uygun paravanlar veya perdelerle koruyun.



GÜRÜLTÜ - Aşırı gürültü işitmeye zarar verebilir

Kulaklarınızı koruyun. Kulak tıkaçları veya diğer işitme korumalarını kullanın.

HAREKETLİ PARÇALAR - Yaralanmaya neden olabilir



- Tüm kapıların, panellerin ve kapakların kapalı ve emniyetli bir şekilde yerinde olduğundan emin olun. Gerektiğinde, yalnızca yetkili kişilerin kapakları bakım ve sorun giderme işlemleri için çıkarmasını sağlayın. Servis işlemi bittiğinde, motoru çalıştırmadan önce panelleri veya kapakları yeniden takın ve kapıları kapatın.
- Üniteyi takmadan veya bağlamadan önce motoru durdurun.
- Ellerinizi, saçınızı, bol giysileri ve aletleri hareketli parçalardan uzak tutun.



YANGIN TEHLİKESİ



- Kıvılcımlar (sıçrayan alevler) yangına neden olabilir. Yakında tutuşabilen malzemeler olmadığından emin olun.
- Kapalı konteynerlerde kullanmayın.

ARIZA - arıza durumunda uzmanından yardım isteyiniz.

KENDİNİZİ VE DİĞERLERİNİ KORUYUN!



DİKKAT!

Bu ürün sadece ark kaynağı için tasarlanmıştır.



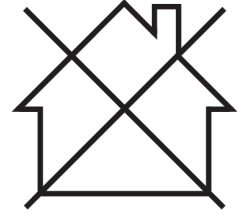
UYARI!

Donmuş boruların erimesi için güç kaynağı kullanmayın.



DİKKAT!

A sınıfı ekipman, düşük voltajlı elektrik besleme sistemi tarafından elektrik sağlanan konut mahallerinde kullanılmak üzere tasarlanmamıştır. Sebebiyet verilen ve aynı zamanda yayılan bozukluklar nedeniyle, bu yerlerde A sınıfı ekipmanın elektromanyetik uyumluluk sağlanmasında olası güçlükler söz konusu olabilir.



UNUTMAYIN!

Elektronik cihazları bir geri dönüşüm tesisinde imha edin!

Atık Elektrikli ve Elektronik Cihazlar Avrupa Direktifi'ne 2012/19/EC ve ulusal hukuka uygun olarak uygulanmasına riayet edilerek, kullanım ömrünün sonuna gelen elektrikli ve/veya elektronik cihazların geri dönüşüm tesisinde bertaraf edilmesi gerekmektedir.

Ekipmanın sorumlu kişisi olarak, onaylanmış toplama istasyonları hakkında bilgi elde etmek sizin sorumluluğunuzdadır.

Detaylı bilgi için en yakın ESAB bayisine başvurun.



ESAB, çeşitli kaynak aksesuarları ve kişisel koruyucu ekipmanları satışa sunmaktadır. Sipariş bilgileri için yerel ESAB bayinizle iletişime geçin veya web sitemizi ziyaret edin.

2 GİRİŞ

2.1 Genel bakış

ET 300i ve **ET 300iP**, TIG kaynağına ve örtülü elektrotlu kaynağa (MMA) yönelik kaynaklama güç kaynaklarıdır.

Ürün için ESAB aksesuarlarını bu kılavuzun "AKSESUARLAR" bölümünde bulabilirsiniz.

2.2 Donanım

Güç sistemi şunlarla birlikte verilir:

- 3 m'lik (9,8 ft) şebeke kablosu (fiş ile: 0445 100 900, 0445 100 920; fiş olmadan: 0445 100 903, 0445 100 904, 0445 100 923, 0445 100 924)
- TIG kaynağı için gaz hortumu, hortum kelepçeleri dahil
- Dönüş kablosu
- Kullanım kılavuzu
- Hızlı başlangıç kılavuzu
- Güvenlik talimatı kılavuzu

3 TEKNİK VERİLER

ET 300i, ET 300iP		
Şebeke voltajı	230–480 V \pm %10, 3~ 50/60 Hz	230 V \pm %10, 1~ 50/60 Hz
Şebeke beslemesi S_{sc} min	4,1 MVA	Talep yok
Z_{maks.}	0,04 Ohm	Talep yok
Ana akım		
I _{maks.} MMA	30,0 A	29,0 A
I _{maks.} TIG	22,0 A	20,0 A
Enerji tasarrufu modunda yüksüz güç talebi		
U _{giriş} 230 V	63 W, 20 W ¹⁾	74 W, 22 W ¹⁾
U _{giriş} 400 V	68 W, 22 W ¹⁾	
U _{giriş} 480 V	72 W, 27 W ¹⁾	
Ayar aralığı		
MMA	5 A/20 V - 300 A/32 V	5 A/20 V - 200 A/28 V
TIG	5 A/10 V - 300 A/22 V	5 A/10 V - 200 A/18 V
MMA durumunda izin verilen yük		
%40 görev döngüsü	300 A/32,0 V	
%60 görev döngüsü	250 A/30,0 V	
%100 görev döngüsü	200 A/28,0 V	200 A/28,0 V
TIG durumunda izin verilen yük		
%60 görev döngüsü	300 A/22,0 V	
%100 görev döngüsü	250 A/20,0 V	200 A/18,0 V
Maksimum akımda güç faktörü		
TIG	0,96	0,98
MMA	0,96	0,99
Maksimum akımda görünür güç I₂	11,6 kVA	6,6 kVA
Maksimum akımda aktif güç I₂	11,2 kW	6,6 kW
Maksimum akımda verim		
TIG	%83	%83
MMA	%86	%86
Açık devre voltajı U₀ maks.	48 V	48 V
VRD 35 V etkinken açık devre voltajı U₀ maks.	34 V	34 V
U_{PK}	12,4 kV	12,4 kV
Çalışma sıcaklığı	-10 ila +40°C (+14 ila +104°F)	
Nakliye sıcaklığı	-20 ila +55°C (-4 ila +131°F)	

ET 300i, ET 300iP	
Yüksüz durumda sürekli ses basıncı	<70 db (A)
Boyutlar u × g × y	460 × 200 × 320 mm (18,1 × 7,9 × 12,6 inç)
Soğutucu dahil ağırlık	26,6 kg (58,6 lb)
soğutucu olmadan	16,8 kg (37,0 lb)
İzolasyon sınıfı transformator	F
Koruma sınıfı	IP23
Uygulama sınıfı	S

1) 239-xxx-xxxx seri numarasından itibaren

Şebeke besleme, S_{sc} min

IEC 61000-3-12'ye uygun olarak ağ üzerinde asgari kısa devre gücü.

Görev döngüsü

Görev döngüsü, kaynak yapabileceğiniz veya aşırı yüklenmeden belirli bir yüklemde kesebileceğiniz bir on dakikalık bir sürenin yüzdesi olan süre anlamına gelir. Görev döngüsü, 40 °C/104 °F veya daha düşük sıcaklıklar için geçerlidir.

Koruma sınıfı

IP kodu koruma sınıfını, yani katı nesnelere veya suyun nüfuzuna karşı koruma derecesini belirtir.

IP23 ile işaretlenmiş cihaz iç ve dış mekan kullanımı için tasarlanmıştır.

Uygulama sınıfı

S sembolü güç kaynağının yüksek elektrik tehlikesi olan yerlerde kullanılmak üzere tasarlanmış olduğunu gösterir.

4 KURULUM

Kurulum mutlaka bir profesyonel tarafından yapılmalıdır.

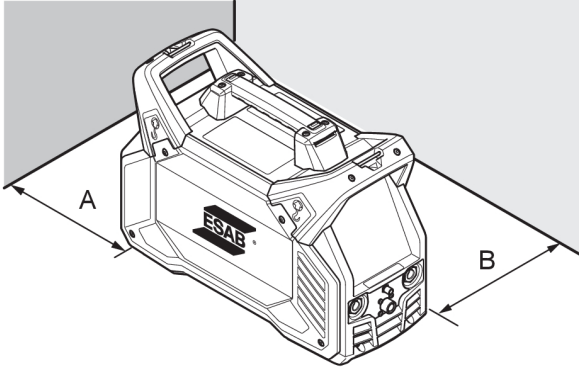


DİKKAT!

Bu ürün endüstriyel kullanım için tasarlanmıştır. Ev ortamında bu ürün radyo parazitine neden olabilir. Gerekli önlemleri almak kullanıcının sorumluluğundadır.

4.1 Konum

Güç kaynağını, soğutma havası girişleri ve çıkışları engellenmeyecek şekilde yerleştirin.



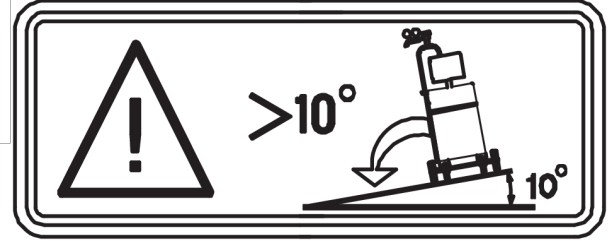
A. Minimum 200 mm (8 inç)

B. Minimum 200 mm (8 inç)



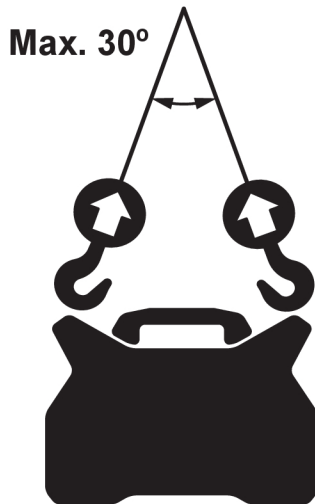
UYARI!

Cihazı güvene alın - özellikle zemin düz değil ise veya eğimli ise.



4.2 Kaldırma talimatları

Mekanik kaldırma her iki dış kolla da yapılmalıdır.



4.3 Şebeke besleme



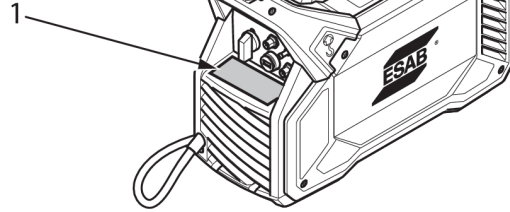
UNUTMAYIN!

Şebeke besleme gereksinimleri

Bu donanım, kullanıcı beslemesi ile şebeke sistemi arasında olan girişim noktasındaki kısa devre gücünün S_{scmin} değerinden büyük veya eşit olması koşuluyla IEC 61000-3-12 ile uyumludur. Gerekirse dağıtım şebeke operatörüne danışarak ekipmanın S_{cmin} 'e eşit ya da daha büyük bir kısa devre gücü ile sadece bir kaynağa bağlı olduğundan emin olmak ekipmanı monte edenin veya kullanıcısının sorumluluğundadır. TEKNİK VERİLER bölümündeki teknik bilgilere bakın.

Güç kaynağı otomatik olarak sağlanan giriş gerilimine ayarlanır; doğru sigorta değeriyle korunduğundan emin olun. Düzenlemelere uygun bir koruyucu topraklama bağlantısı yapılmalıdır.

1. Besleme bağlantısı bilgilerini içeren anma değeri plakası

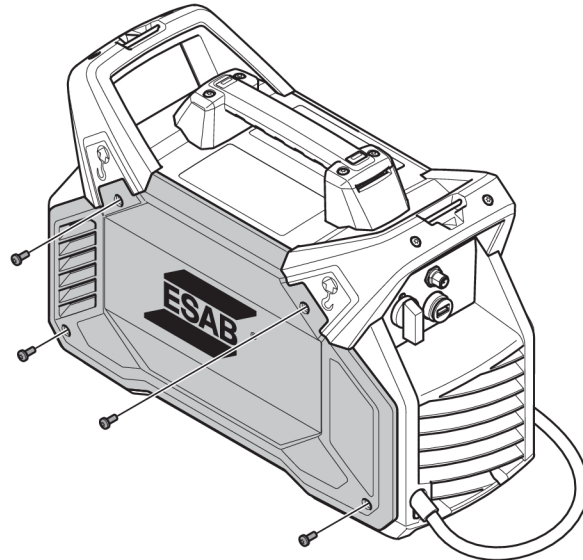


Şebeke kablosunun montajı



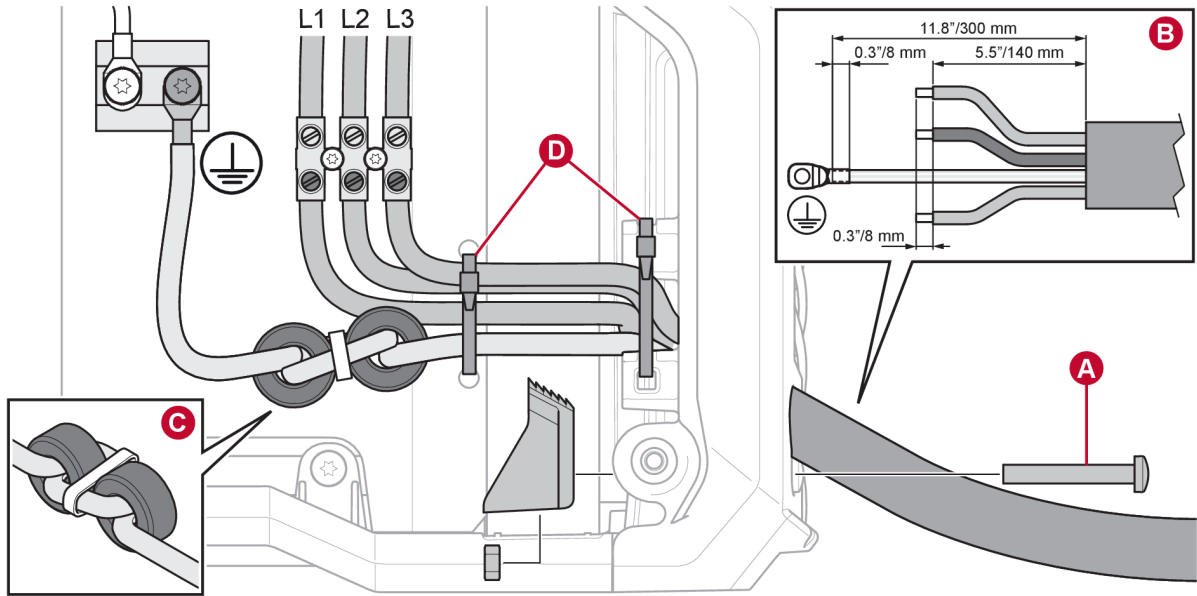
UNUTMAYIN!

Güç kaynağı, 4x2,5 mm²'lik bir şebeke kablosu ve bir 16 A şebeke fişi (sadece 0445 100 900 ve 0445 100 920 için) ile birlikte verilir; bunlar birlikte 3 fazlı 380-480 V şebeke beslemesi için verilen nominal verileri karşılayabilir. Başka bir şebeke voltajı değeri gerekirse şebeke kablosu, ilgili ulusal düzenlemelere göre değiştirilebilir. Öneriler için Önerilen sigorta boyutları ve minimum kablo alanı bölümüne bakın.

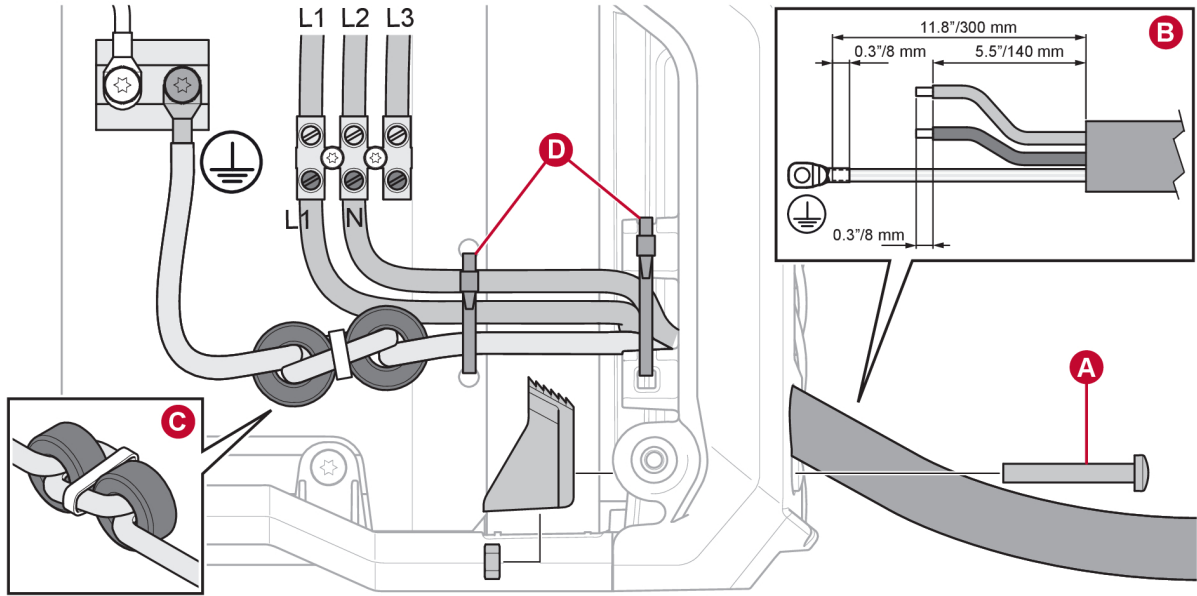


1. Yan paneli çıkarın.
2. Sıkılmışsa durdurma bloğunu **(A)** serbest bırakın.
3. Bir kablo bağlıysa tüm tellerin bağlantısını kesin, kablo bağı **(D)** kesin ve kabloyu çıkarın.
4. İsteğe bağlı: Köpüklü fan, kurulumu basitleştirmek için bu noktada çıkarılabilir. Fanın yönüne dikkat edin (etiket, içeri doğru göstermelidir).
5. Yeni teli özelliklere **(B)** uygun şekilde sıyırın.
6. Kabloyu, yalıtım kısmının yaklaşık 1 cm'lik (0,4 inç) bölümü durdurma bloğunun içinde olacak şekilde takın. Durdurma bloğunu, 1,5–2 Nm (13,3–17,7 inç lb) **(A)** tork uygulayarak sıkın.
7. Kabloları **(D)** sabitlemek için iki kablo bağı kullanın.
8. İsteğe bağlı: Köpüklü fan çıkarılmışsa şimdi geri takılabilir. Fanın **(G)** yan tarafında bulunan bir sembol, akış yönünü gösterir.
9. Ferritleri takın ve topraklama telini **(C)** bağlayın. Dişli rondela, ısı emiciye mümkün olduğunca yakın konumlandırılmalıdır. Vida 6,0 ±0,6 Nm (53,1 ±5,3 inç lb) tork değeriyle sıkılmalıdır.
10. Tüm telleri 1 faz ve 3 faza yönelik resimlerdeki gibi bağlayın. Vida 1,0 ±0,2 Nm (8,9 ±1,8 inç lb) tork değeriyle sıkılmalıdır.
11. IP korumasının, yan panelin **(E)** iç kısmına doğru şekilde monte edildiğinden emin olun.
12. Yan paneli **(F)** tekrar monte edin.
13. Yan paneldeki vidaları 3 ±0,3 Nm (26,6 ±2,7 inç lb) tork değeriyle sıkın.

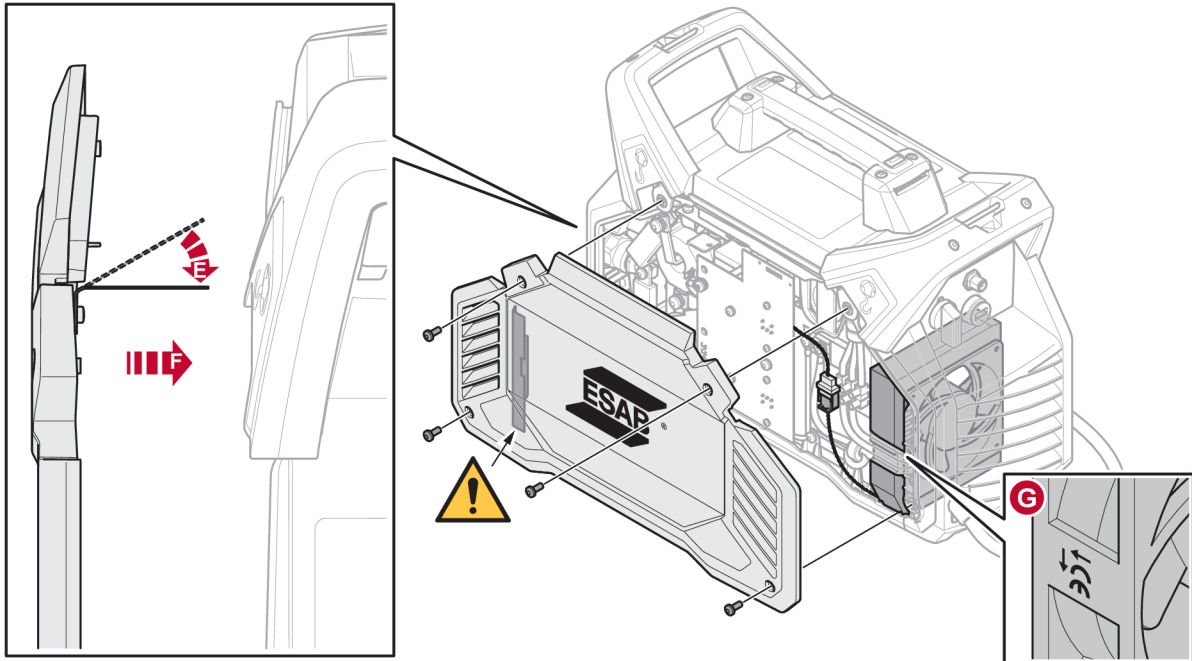
3 fazlı



1 fazlı

**UYARI!**

1 fazlı çalışmada, bağlı olmasa bile L3 terminaline güç verilir. L3 terminalinin bağlantısının kesildiğinden emin olun.



4.4 Önerilen sigorta boyutları ve minimum kablo alanı

Önerilen sigorta boyutları ve minimum kablo alanı

ET 300i, ET 300iPET 300i, ET 300iP						
3~ 50/60 Hz						1~ 50/60 Hz
Şebeke voltajı	230 V	380 V	400 V	415 V	480 V	230 V
Şebeke kablo kesiti	4x4 mm ²	4x2,5 mm ²	4x2,5 mm ²	4x2,5 mm ²	4x2,5 mm ²	3x6 mm ²
Azami akım değeri I _{max} MMA	30 A	18 A	17 A	16 A	14 A	29 A
I _{1eff} MMA	19 A	11 A	11 A	10 A	9 A	29 A
Azami akım değeri I _{max} TIG	22 A	13 A	12 A	12 A	10 A	20 A
I _{1eff} TIG	14 A	8 A	8 A	7 A	7 A	16 A
Sigorta dalgalanmaya dayanıklı tip C MCB	20 A 25 A	16 A 16 A	16 A 16 A	16 A 16 A	10 A 16 A	35 A 32 A
Önerilen maksimum uzatma kablosu uzunluğu	100 m/ 330 ft.	100 m/ 330 ft.	100 m/ 330 ft.	100 m/ 330 ft.	100 m/ 330 ft.	100 m/ 330 ft.
Önerilen minimum uzatma kablosu boyutu	4x4 mm ²	4x4 mm ²	4x4 mm ²	4x4 mm ²	4x4 mm ²	3x6 mm ²



UNUTMAYIN!

Farklı şebeke voltajı için farklı ET 300i ve ET 300iP modelleri onaylanmıştır. Kullanımdaki güç kaynağının özellikleri için mutlaka değer plakasına bakın.



UNUTMAYIN!

Yukarıda gösterilen şebeke elektrik kablosu alanları ve sigorta boyutları İsveç mevzuatına uygundur. Güç kaynağını ilgili ulusal mevzuata uygun olarak kullanın.

16 A şebeke sigortalı 1 fazlı 230 V şebeke voltajı

16 A şebeke sigortalı 1 fazlı 230 V şebeke voltajında kullanıma yönelik bilgilendirici veriler için aşağıdaki tabloya bakın. 16 A şebeke sigortası, bir 16 A şebeke fişi ile 3x2,5 mm² bir şebeke kablosunun birlikte kullanılmasını sağlayabilir.

MMA 1~ 230 V 16 A			
	25%	60%	100%
I ₂	200 A*	150 A	120 A
U ₂	28,0 V	26,0 V	24,8 V
I _{maks.}	28,2 A	20,2 A	15,3 A
I _{eff}	14,1 A	15,6 A	15,3 A
TIG 1~ 230 V 16 A			

		60%	100%
I_2		200 A*	170 A
U_2		18,0 V	16,8 V
$I_{maks.}$		19,1 A	15,3 A
I_{eff}		14,8 A	15,3 A

*) Porselen sigortaların MMA ve TIG modunda 200 A'e ulaşması önerilir. MCB sigortalar, devreleri porselen sigortalardan daha hızlı keser.

Güç jeneratörlerinden besleme

Güç kaynağına farklı tip jeneratörlerden besleme yapılabilir. Bununla birlikte, bazı jeneratörler kaynaklama güç kaynağının doğru şekilde çalışması için yeterli güç sağlayamaz. Otomatik Voltaj Düzenlemesi (AVR) olan veya eşdeğer ya da daha iyi tipte düzenlemeye sahip, 20 kW nominal gücü bulunan jeneratörlerin kullanılması önerilir.

5 ÇALIŞMA

5.1 Genel bakış

Cihazın kullanımı için genel güvenlik düzenlemelerini "Güvenlik" bölümünde bulabilirsiniz. Cihazı kullanmaya başlamadan önce bunu dikkatlice okuyun.



UNUTMAYIN!

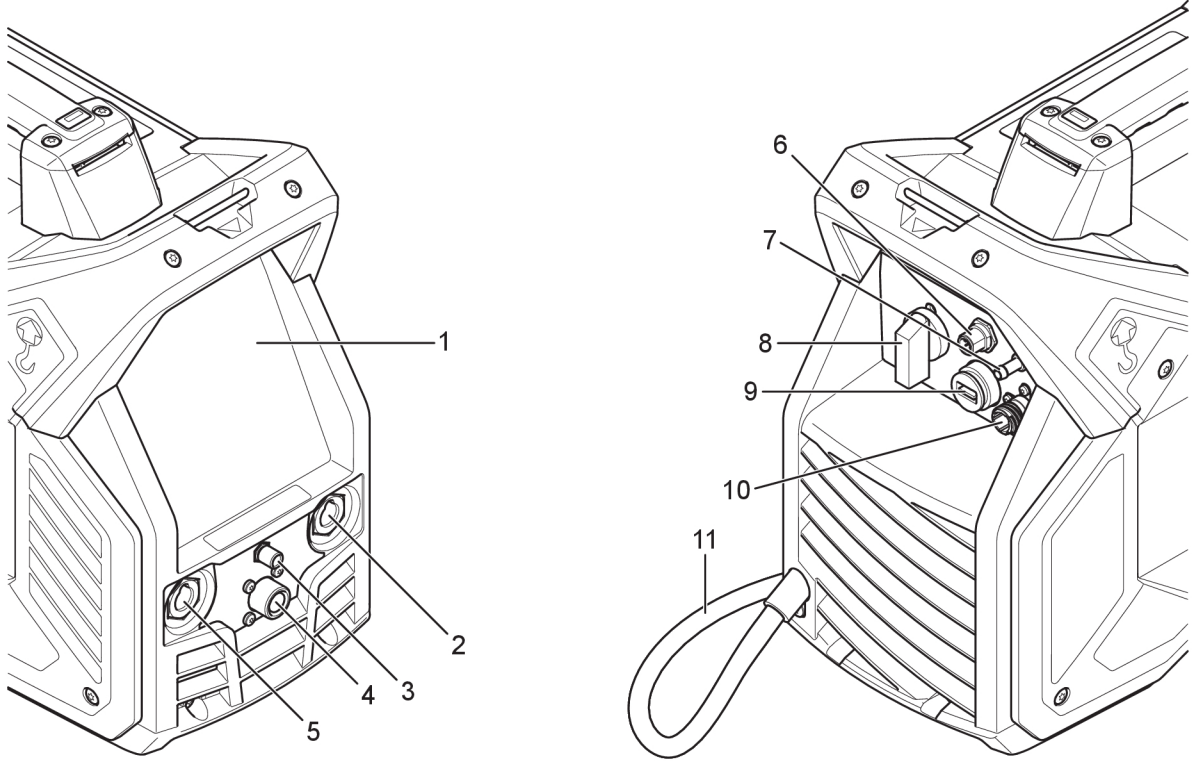
Ekipmanı taşıırken, bu amaçla tasarlanmış kolu kullanın. Kabloları asla çekmeyin.



UYARI!

Elektrik çarpması! Çalışma sırasında iş parçasına veya kaynak kafasına dokunmayın!

5.2 Bağlantılar ve kontrol cihazları



- | | |
|---|-------------------------------------|
| 1. Kullanıcı arayüzü, bkz. KONTROL PANELİ bölümü. | 7. Gaz beslemesi girişi |
| 2. Bağlantı (+): TIG: MMA dönüş kablosu: Kaynaklama kablosu veya dönüş kablosu | 8. Şebeke güç besleme anahtarı, O/I |
| 3. Gaz beslemesi çıkışı | 9. USB bağlantısı |
| 4. TIG şaluması tetiklemesi | 10. Soğutma ünitesi bağlantısı |
| 5. Bağlantı (-): TIG: şaluma MMA: Dönüş kablosu veya kaynaklama kablosu | 11. Şebeke kablosu |
| 6. Uzaktan kumanda ünitesi bağlantısı (Güç kaynağıyla birlikte hem dijital hem de analog uzaktan kumanda üniteleri kullanılabilir.) | |



UNUTMAYIN!

Gaz beslemesi girişine bir gaz hortumu bağlanırken hortum kelepçesiyle sabitlenmelidir.



UNUTMAYIN!

USB bağlantısı kullanımda değilken mutlaka kapağı kullanın.

5.3 TIG kaynağı



TIG kaynağı, tükenmeyen bir tungsten elektrottan çıkan bir ark kullanarak iş parçasının metalini eritir. Kaynak havuzu ve elektrot, genellikle ölü gaz içeren koruyucu bir gaz tarafından korunur.

TIG kaynağı için kaynaklama güç sistemi şunlarla birlikte verilir:

- bir TIG şaluma
- gaz besleme girişine bağlı (hortum kelepçesi kullanılarak) bir gaz hortumu
- Bir argon gaz tüpü
- Bir argon gaz regülatörü
- bir tungsten elektrot
- bir dönüş kablosu (kısaçlı)

5.4 MMA kaynağı



MMA kaynağı örtülü elektrotlar ile kaynak olarak da ifade edilebilir. Ark elektrodun yanı sıra iş parçasının lokal bir parçasını da eritir. Erime alanı, koruyucu bir cüruf oluşturur ve kaynak havuzunu atmosferik kirlenmeden korumak için koruyucu bir gaz meydana getirir.

MMA kaynağı için, güç sistemi şunlarla birlikte verilir:

- Elektrot tutucusu olan kaynak kablosu
- Kısaçlı dönüş kablosu

5.5 Kaynaklama ve dönüş kabloları bağlantısı

Güç kaynağı sisteminde, kaynaklama ve dönüş kablolarını bağlamak için bir pozitif kaynaklama terminali (+) ve bir negatif kaynaklama terminali (-) olmak üzere iki çıkış vardır. Kaynaklama kablosunun bağlantılı olduğu çıkış, kaynaklama metoduna veya kullanılan elektrodun tipine bağlıdır.

Dönüş kablosunu güç kaynağının diğer çıkışına birleştirin. Dönüş kablosu kontak klipsini iş parçasına sabitleyin ve iş parçası ile güç kaynağındaki dönüş kablosu çıkışı arasında iyi bir temas olmasını sağlayın.

- TIG kaynağı sırasında, kaynak şaluması için negatif kaynaklama terminali (-) kullanılır ve geri dönüş kablosu için pozitif kaynaklama terminali (+) kullanılır.
- MMA kaynağı sırasında kaynaklama kablosu, kullanılan elektrodun tipine bağlı olarak pozitif kaynaklama terminaline (+) veya negatif kaynaklama terminaline (-) bağlanabilir. Bağlantı kutupları elektrot paketinde belirtilmiştir.

5.6 Şebeke gücünün açılması/kapatılması (on/off)

Anahtar "I" konumuna çevirerek şebeke gücünü açın.

Anahtar "O" konumuna çevirerek üniteyi kapatın.

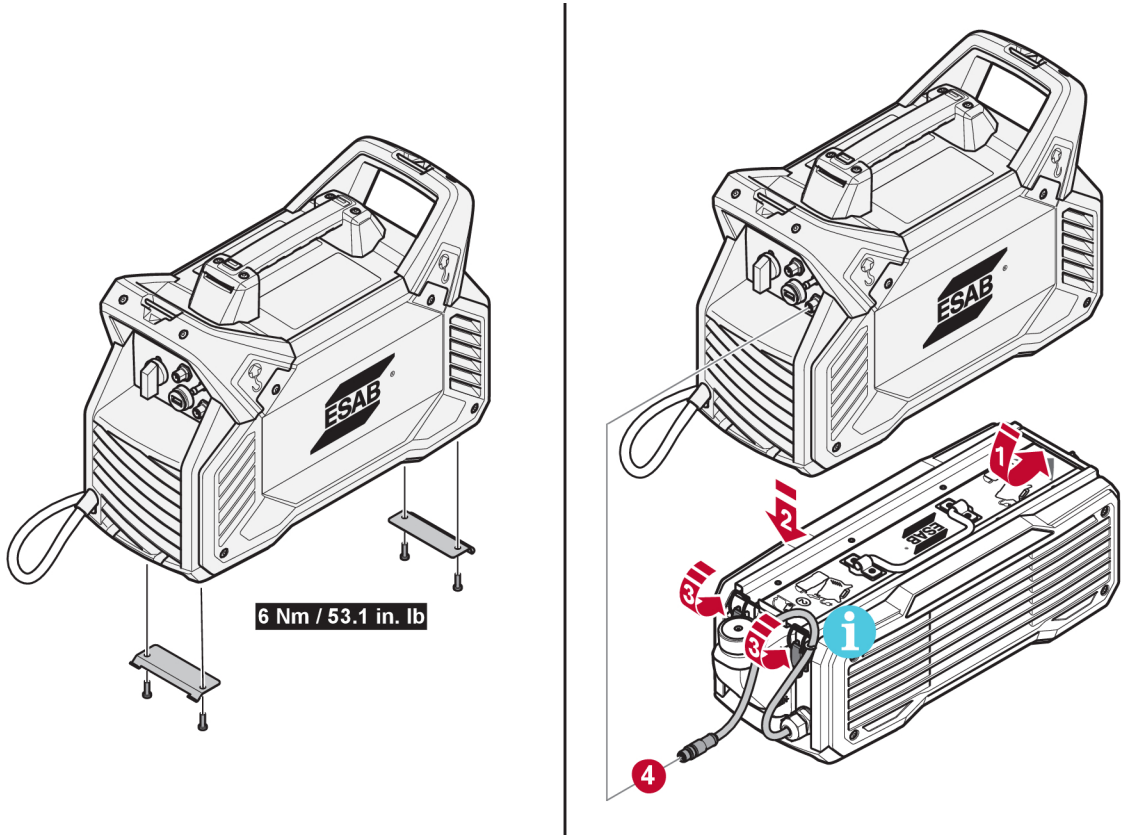
Kaynak programları, şebeke gücü beslemesinin kesilmesine veya güç kaynağının normal bir şekilde kapatılmasına bakılmaksızın saklanır. Böylece ünite tekrar başlatıldığında kaynak programları kullanılabilir.



DİKKAT!

Kaynaklama (yük altında) sırasında güç kaynağını kapatmayın.

5.7 EC 1000 soğutucuya bağlama



UNUTMAYIN!

Arabirim kablosunun güç kaynağı ile soğutma ünitesi arasında ezilmemesine dikkat edin!



UNUTMAYIN!

Soğutma ünitesinin güç beslemesi, bağlantı kablosu aracılığıyla kaynaklama güç kaynağından sağlanır (daha fazla bilgi için soğutma ünitesi kullanım kılavuzuna bakın).

5.8 Fan kontrolü

Güç kaynağında otomatik bir termal kontrol bulunur. Kaynaklama durduktan sonraki birkaç dakika boyunca fan çalışmaya devam ederken güç kaynağı, enerji tasarrufu moduna geçer. Kaynaklama işlemi yeniden başladığında fan tekrar çalışmaya başlar.

Enerji tasarrufu modunda fan, zaman zaman başlatılacak ve birkaç dakika çalıştırılacaktır.

5.9 Termal koruma



Güç kaynağında aşırı ısınmaya karşı termal koruma özelliği vardır. Aşırı ısınma durumunda kaynaklama durdurulur, paneldeki aşırı ısınma göstergesi yanar ve ekranda hata mesajı görüntülenir. Sıcaklık yeterince düştüğünde koruma otomatik olarak sıfırlanır.

5.10 Gerilim azaltma cihazı (VRD)

VRD

VRD fonksiyonu, kaynak yapılmadığında, açık devre geriliminin 35 V değerini aşmaması sağlar. Bu durum, paneldeki bir VRD göstergesi ışığı ile gösterilir. Bu işlevi devreye sokmak için yetkili bir ESAB servis teknisyenine başvurun.

5.11 Uzaktan kumanda



Uzaktan kumandayı güç kaynağının arka tarafına bağlayın ve paneldeki uzaktan kumanda düğmesine basarak (etkinleştirildiğinde uzaktan kumanda göstergesi yanar) uzaktan kumandayı etkinleştirin. Uzaktan kumanda etkinleştirildiğinde kontrol paneli etkileşim için kilitlenir ancak kaynaklama verileri gösterilir.

5.12 USB bağlantısı



USB bağlantısı kullanılmadığında mutlaka USB kapağını kullanın.

Cep telefonları gibi üniteleri şarj etmek için kullanmayın.

Bir USB flaş bellek bağlandığında kaynaklama işlemi engellenir. USB bağlantısı, kaynaklama istatistiklerini almak için kullanılabilir. İstatistikler, gerçekleştirilen toplam kaynaklama sayısını, toplam kaynaklama süresini ve ortalama akımı içerir.

Kaynaklama istatistiklerini alma

Kaynaklama istatistiklerini alırken güç kaynağının kaynaklama için kullanılmadığından daima emin olun.

1. Güç kaynağına ve USB konnektörüne boş bir USB flaş bellek takın.
2. Güç kaynağının USB flaş belleği okuduğunu onaylamak için bir anlığına ekranda "USB" sözcüğü görünür ve bunun ardından "USB" sözcüğü sabit ışıkla görüntülenir.
3. "USB" sözcüğü sabit ışıkla görüntülendiğinde: USB flaş belleği USB konnektöründen çıkarın.
4. USB flaş bellek, kaynaklama istatistikleri bulunan bir metin dosyası (.txt) içerir.
5. Metin dosyasını açmak için önerilen program Microsoft WordPad veya Microsoft Word'dür.

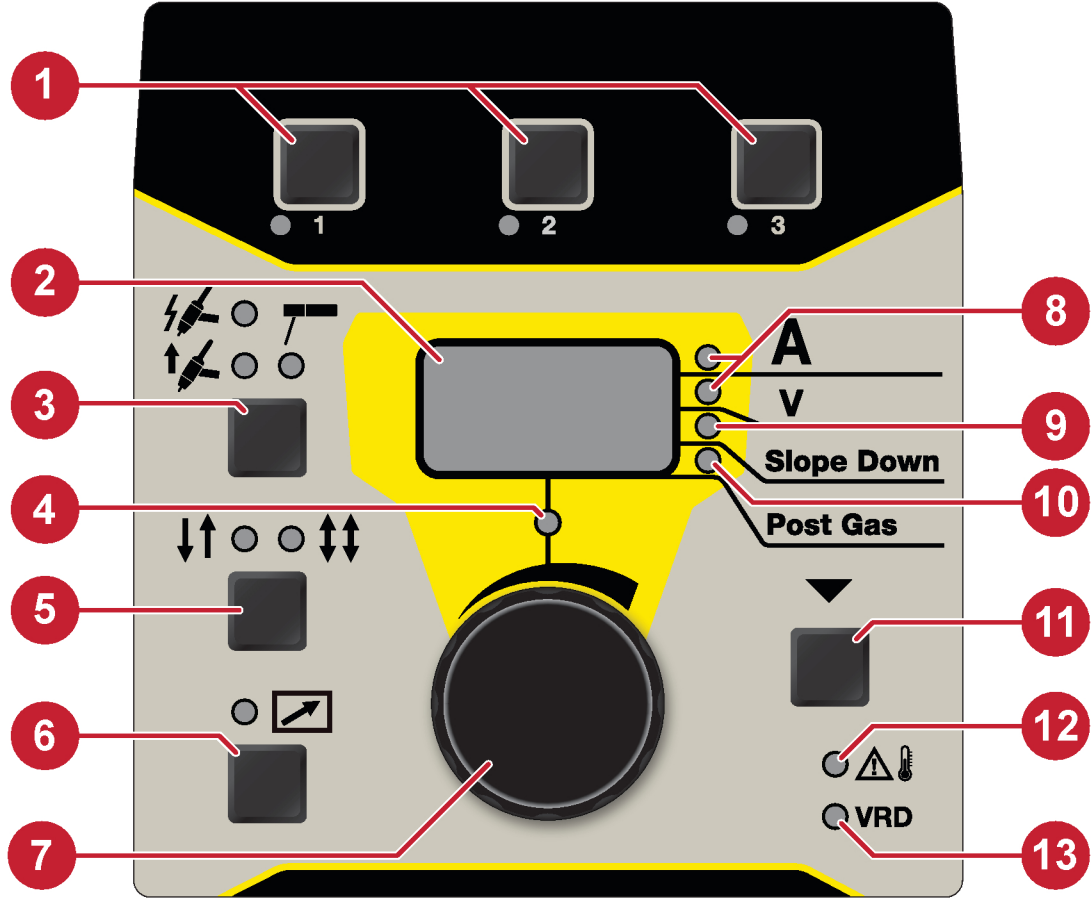
5.13 Düşük enerjili boşa durumu



Düşük enerjili boşa durumu, OCV'nin sıfır olduğu enerji tasarrufu modudur. OCV, kullanıcı etkileşimine (uzaktan hareket/enkoder hareketi, HMI'daki herhangi bir düğmeye basılması veya tetiğe basılması) dayalıdır.

6 KONTROL PANELİ

6.1 ET 300i



1. Bellek 1, 2 ve 3.
2. Ayarlı veya ölçülen değer gösterildiği ekran.
3. Kaynaklama yöntemini seçme düğmesi: TIG HF, LiftArc™ veya MMA.
4. Ayar göstergesi.
5. 2 zamanlı veya 4 zamanlı seçme düğmesi (yalnızca TIG için).
6. Uzaktan kumanda ünitesini etkinleştirme ve devre dışı bırakma düğmesi.
7. Veri ayar düğmesi.
8. Akım ayarı ve ölçüm değeri / Voltaj ölçüm değeri
9. Aşağı eğim göstergesi.
10. Gaz son akış göstergesi.
11. Parametre seçim düğmesi, seçim (8) ile (10) ile gösterilir. Aynı zamanda gizli işlemlere erişmek için kullanılır.
12. Aşırı ısınma göstergesi.
13. VRD işlevi (azaltılmış açık devre voltajı) göstergesi.

6.1.1 Gezinme

Parametre seçimi

Düğmeye (11) basıldığında farklı değerler gösterilebilir. Değerleri değiştirmek için düğmeyi (7) kullanın. Sıra şöyledir:

1. Ayarlı akım değeri.
2. Ölçülen akım değeri.
3. Ölçülen voltaj değeri.

4. Aşağı eğim (yalnızca TIG için)
5. Gaz son akışı (yalnızca TIG için)

Ayar parametresi

Görüntülenen değer değiştirilebildiğinde ayar göstergesi (4) yanar. Bir uzaktan kumanda etkinleştirildiğinde panelden değiştirilemez. Ölçülen değer modundayken bir değer değiştirilmeye çalışılırsa otomatik olarak ayarlı akım değeri moduna geçilir.

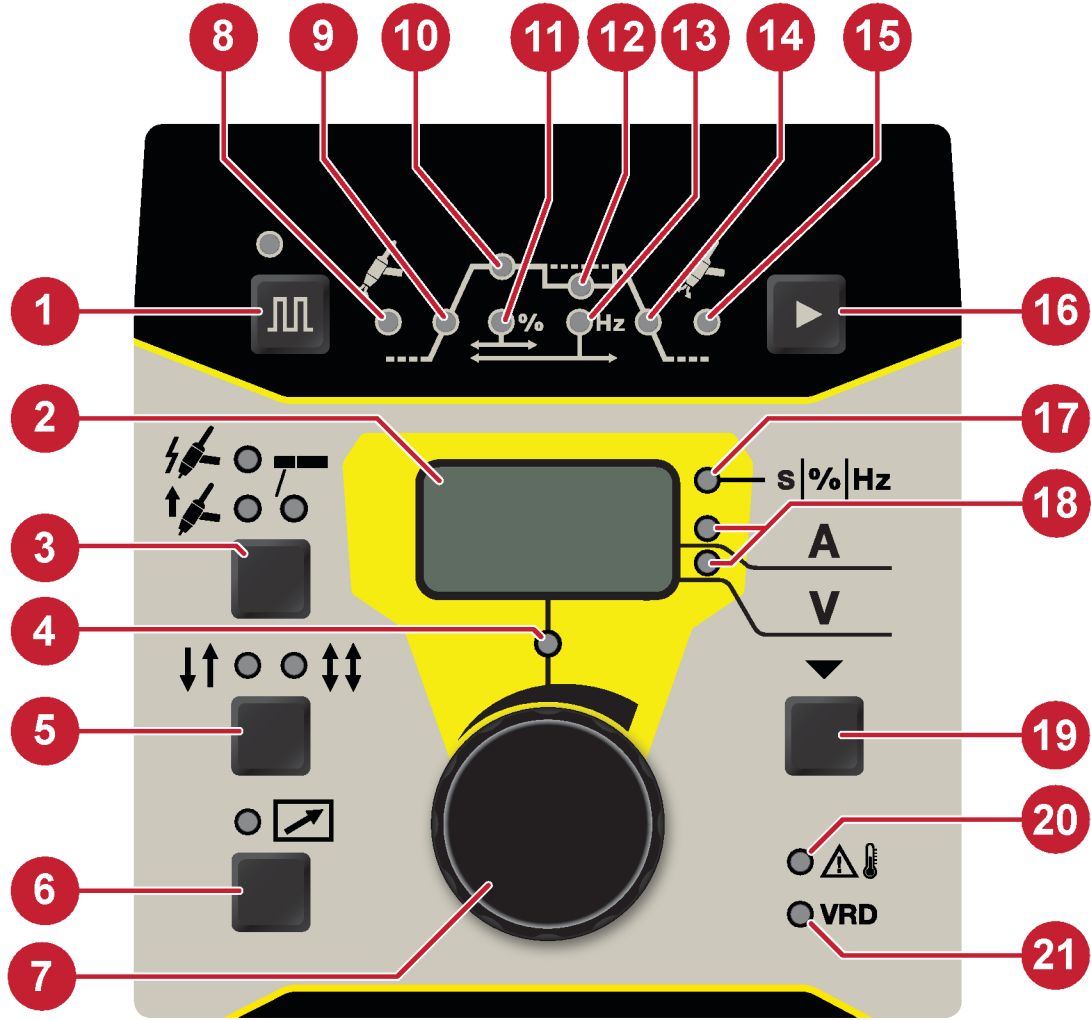
Ölçülen değerler gösterildiğinde ayar göstergesi kapanır.

6.1.2 Kaynak programı

Her bir kaynaklama işlemi (MMA/TIG) için ayar paneli belleğinde (1) üç farklı kaynak programı saklanabilir. Bir kaynak programını bellekte saklamak için 1, 2 veya 3 seçim düğmelerine 3 saniye boyunca basın. İşlem tamamlandığında bellek göstergesi yanar.

Farklı kaynak programları arasında geçiş yapmak için 1, 2 veya 3 düğmesine basın.

6.2 ET 300iP



1. Doğru akım ve darbe akımı arasında geçiş yapma düğmesi.
2. Ayarlı veya ölçülen değerın gösterildiđi ekran.
3. Kaynaklama yöntemini seçme düğmesi: TIG HF, LiftArc™ veya MMA.
4. Ayar göstergesi.
5. 2 zamanlı veya 4 zamanlı seçme düğmesi (yalnızca TIG için).
6. Uzaktan kumanda ünitesini etkinleştirme ve devre dışı bırakma düğmesi.
7. Veri ayar düğmesi.
8. Gaz ön akış göstergesi.
9. Yukarı eğim göstergesi.
10. Doğru akım veya darbe akımı göstergesi.
11. Darbe dengesi.
12. Arka plan akımı göstergesi.
13. Darbe frekansı göstergesi.
14. Aşağı eğim göstergesi.
15. Gaz son akış göstergesi.
16. Grafikteki parametreler arasında geçiş yapma düğmesi.
17. Ekranda hangi değişkenlerin gösterildiđini belirtir: s (gaz ön akışı, gaz son akışı, yukarı eğim ve aşağı eğim için saniye), % (darbe dengesi), Hz (darbe frekansı).
18. Akım ayarı ve ölçüm değeri / Voltaj ölçüm değeri.
19. Parametre seçim düğmesi, seçim (18) ile gösterilir. Aynı zamanda gizli işlemlere erişmek için kullanılır.
20. Aşırı ısınma göstergesi.
21. VRD işlevi (azaltılmış açık devre voltajı) göstergesi.

6.2.1 Gezinme

Parametre seçimi

Düğmeye (19) basıldığında farklı değerler gösterilebilir ve değiştirilebilir. Değerleri değiştirmek için düğmeyi (7) kullanın. Sıra şöyledir:

1. Ayarlı akım değeri.
2. Ölçülen akım değeri.
3. Ölçülen voltaj değeri.

Ayar parametresi









Görüntülenen bir değer değiştirilebildiğinde ayar göstergesi (4) yanar. Bir uzaktan kumanda etkinleştirildiğinde panelden değiştirilemez. Ölçülen değer modundayken bir değer değiştirilmeye çalışılırsa otomatik olarak ayarlı akım değeri moduna geçilir.

Ölçülen değerler gösterildiğinde ayar göstergesi (4) kapanır.

Kaynak parametreleri

Kaynak parametreleri, sırasıyla darbeli ve darbesiz durumları için kaydedilir. Darbeli ve darbesiz arasında geçiş yaparken değerler değişir.

6.3 TIG ayarları

Simge	Fonksiyon	Ayar aralığı	Ayar adımları	Varsayılan değer	ET 300i	ET 300iP
	TIG HF*	AÇIK/KAPALI		AÇIK	X	X
	LiftArc*	AÇIK/KAPALI		KAPALI	X	X
A	Akım	1 fazlı: 5-200 A 3 fazlı: 5-300 A	1	100 A	X	X
	Yukarı eğim süresi	H: 0,0–9,9 sn 0,0-25,0 sn	0,1	1,5 sn	H	X
	Aşağı eğim süresi	0,0-25,0 sn	0,1	3,0 sn	X	X
	Gaz ön akış süresi	H: 0,0–9,9 sn 0,0-25,0 sn	0,1	1,0 sn	H	X
	Gaz son akış süresi	0,0-25,0 sn	0,1	7,0 sn	X	X
	2 zamanlı*	AÇIK/KAPALI		AÇIK	X	X
	4 zamanlı*	AÇIK/KAPALI		KAPALI	X	X
	Uzaktan kontrol ünitesi*	AÇIK/KAPALI		KAPALI	X	X
	Darbe*	AÇIK/KAPALI		KAPALI		X
	Darbe akımı	1 fazlı: 5-200 A 3 fazlı: 5-300 A		120 A		X
	Arkaplan akımı	1 fazlı: 5-200 A 3 fazlı: 5-300 A		80 A		X
	Darbe dengesi	%10–90	5	50%		X
	Darbe frekansı	0,01–999 Hz	0,10–0,99: 0,01 1,0-9,9: 0,1 10-100: 1 100-300: 10 300-999: 100	100 Hz		X
*) Kaynaklama sırasında parametre değiştirilemez					H = Gizli işlev	

Simge	Fonksiyon	Ayar aralığı	Ayar adımları	Varsayılan değer	ET 300i	ET 300iP
	Uzaktan minimum akım	%0–99	1	20%	H	H
	Çift akım modu*	AÇIK/KAPALI		KAPALI	H	H
	Çift akım modu ayar değeri	%10–90	1	50%	H	X
*) Kaynaklama sırasında parametre değiştirilemez					H = Gizli işlev	

6.3.1 Gizli TIG işlevleri

Kontrol panelinde gizli işlevler vardır. İşlevlere erişmek için parametre seçim düğmesine 3 saniye boyunca basın (düğme yerleşimi için AYAR PANELİ bölümüne bakın). Ekranda bir harf ve bir değer gösterilir. Aynı düğmeye basarak işlevi seçin. Düğme, seçilen işlevin değerini değiştirmek için kullanılır. Gizli işlevlerden çıkmak için düğmeye tekrar 3 saniye boyunca basın.

Harf	Fonksiyon	Ayarlar
E	Çift akım modu	0= KAPALI, 1= AÇIK
e	ET300i: Çift akım modu ayar değeri	%10–90
A	Gaz ön akışı	0,0–9,9 sn
b	Yukarı eğim	0,0–9,9 sn
l	Uzaktan minimum akım	%0–99

ET300iP çift akım modu ayar değerini ayarlama: İkili akım modu AÇIK durumdayken düğmeyi (16) kullanarak arka plan akımı göstergesini (12) seçin. Değer, ekranda gösterilir. Değeri ayarlamak için düğmeyi (7) kullanın.

6.3.2 Ölçülen değerler

A

Ölçülen akım

Kaynak akımı A için ekrandaki ölçülen değer, aritmetik ortalama değeridir.

V

Ölçülen voltaj

Ark voltajı V için ekrandaki ölçülen değer, aritmetik ortalama değeridir.

6.4 TIG işlevleri açıklaması



HF başlatma

HF başlatma işlevi, bir yüksek frekanslı voltaj pilot arki kullanarak arki başlatır. Bu, başlangıçtaki tungsten kirlenmesi riskini azaltacaktır. Yüksek frekanslı voltaj, çevredeki diğer elektrikli ekipmanları bozabilir.



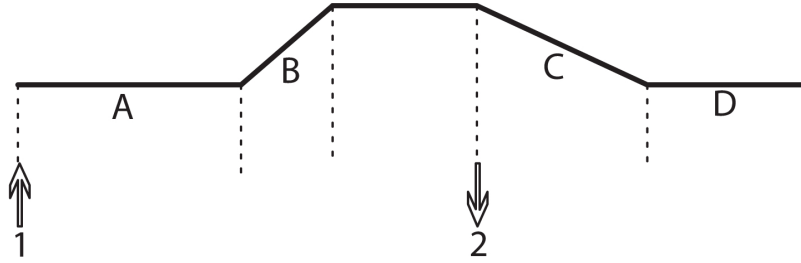
LiftArc™

LiftArc™ işlevi, tungsten elektrot iş parçasıyla temas ettiğinde, tetik düğmesine basıldığında ve tungsten elektrot, iş parçasından kaldırıldığında başlatılır. Tungsten kirlenmesi riskini en aza indirmek için başlatma akımı çok düşüktür ve ayarlı akıma doğru çıkar (yukarı eğim işleviyle kontrol edilir).



2 zamanlı

2 zamanlı modda TIG şaluması tetik düğmesine (1) basarak koruyucu gaz akışını ve arkı başlatın. Akım, ayarlı akım değerine doğru çıkar. Akımın aşağı eğimini başlatmak ve arkı sonlandırmak için tetik düğmesini (2) bırakın. Koruyucu gaz, kaynağı ve tungsten elektrotu korumak için akışa devam edecektir.



A = Gaz ön akışı

B = Yukarı eğim

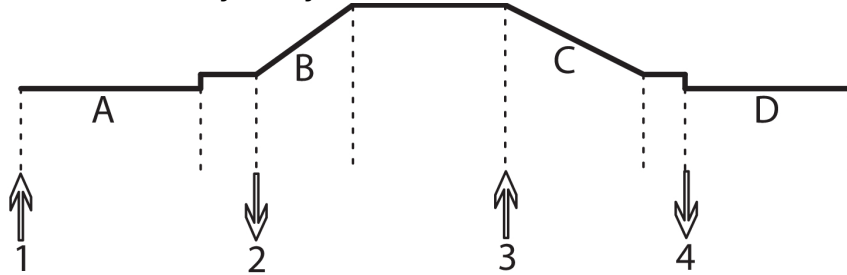
C = Aşağı eğim

D = Gaz son akışı



4 zamanlı

4 zamanlı modda TIG şaluması tetik düğmesine (1) basarak koruyucu gaz akışını ve arkı pilot bir seviyede başlatın. Akımın ayarlı akım değerine doğru yukarı eğim yapması için tetik düğmesini (2) serbest bırakın. Kaynaklamayı durdurmak için tetik düğmesine tekrar basın (3). Akım tekrar pilot seviyeye doğru aşağı eğim yapacaktır. Arkı sonlandırmak için tetik düğmesini (4) serbest bırakın. Koruyucu gaz, kaynağı ve tungsten elektrotu korumak için akışa devam edecektir.



A = Gaz ön akışı

B = Yukarı eğim

C = Aşağı eğim

D = Gaz son akışı



Gaz ön akışı

Gaz ön akışı işlevi, ark başlatılmadan önce koruyucu gazın akacağı süreyi kontrol eder.



Gaz son akışı

Gaz son akışı işlevi, arkı sonlandırdıktan sonra koruyucu gazın akacağı süreyi kontrol eder.

Yukarı eğim

Yukarı eğim işlevi, tungsten elektrota gelebilecek olası bir hasarı engellemek için kaynağı başlatma sürecindeki akım artışı süresini kontrol etmek için kullanılır.

Eğim aşağı

Aşağı eğim işlevi, kraterler ve/veya çatlaklar oluşmasını engellemek için kaynağı sonlandırma sürecindeki akım düşüşü süresini kontrol etmek için kullanılır.



Darbe ayarları

Darbeli bir akım ayarlamak için dört parametre gerekir: darbe akımı, arka plan akımı, darbe dengesi ve darbe frekansı.

Darbe akımı

Darbeli akım kullanırken iki akım değerinden daha yüksek olanıdır.

Darbe arka plan akımı

Darbeli akım kullanırken iki akım değerinden daha düşük olanıdır.

Darbe dengesi

Darbe dengesi, bir darbe döngüsünde darbe akımı ile arka plan akımı arasındaki orandır. Arkın enerjisini ve kaynak havuzunun boyutunu kontrol etmek için darbe dengesi, bir darbe döngüsünde darbe akımının yüzdesi ile ayarlanabilir.

Örneğin: Darbe dengesi %50 olarak ayarlanırsa darbe döngüsündeki darbe akımı ve arka plan akımının süresi eşit olarak dağıtılır. Darba dengesi %90 olarak ayarlanırsa darbe akımının süresi, akım döngüsünün %90'ı, arka plan akımının ise yalnızca %10'u olacaktır.

Darbe frekansı

Bir zaman aralığı içindeki darbe döngülerinin miktarı. Frekans ne kadar yüksekse zaman aralığı başına darbe döngüsü de o kadar fazladır. Darbe frekansı düşüğe ayarlandığında kaynak havuzunun her darbe arasında kısmen katılaşmaya zamanı olacaktır. Frekans yükseğe ayarlandığında daha odaklanmış bir ark elde edilebilir.

Uzaktan minimum akım

Bu, ayak pedalının ve analog uzaktan kumandanın minimum akımını ayarlamak için kullanılır. %1 adımda %0-99 aralığındaki ayarlı akımın % değeri olarak ayarlanır.

Örneğin: Akım 100 A olarak ayarlanırsa ve uzaktan minimum akım işlevi %20 olarak ayarlanırsa uzaktan minimum akım 20 A olacaktır. Akım 80 A olarak ayarlanırsa ve uzaktan minimum akım işlevi %50 olarak ayarlanırsa uzaktan minimum akım 40 A olur. Uzaktan minimum akım işlevi %0 olarak ayarlanırsa uzaktan minimum akım mümkün olan en düşük akım değerine (5 A) eşit olur.

Çift akım modu

Çift akım modu, sıcaklık girişini düzenlemek ve kaynak karışımı kontrolünü sağlamak için kullanılır. Çift akım modu, uzaktan kumanda işlevi ETKİNLEŞTİRİLMEDİĞİNDE darbesiz ve 4 zamanlı modla birlikte TIG uygulamalarında kullanılabilir.

Etkinleştirmek için: Çift akım modunu 1 olarak ayarlayın. Arka plan akımı göstergesi birkaç kez yanıp söner. İkili akım yüzde değerini ayarlayın. Daha fazla talimat almak için "Gizli TIG işlevleri" bölümüne başvurun.

Kaynak sırasında: Şaluma tetiğine kısa bir süre basarak çift akımı etkinleştirin. Akım, ayarlanmış akım değerinin yapılandırılmış yüzdesine düşer. Şaluma tetiğine tekrar kısa bir süre basarak ayarlı akım değerine geri dönebilirsiniz.

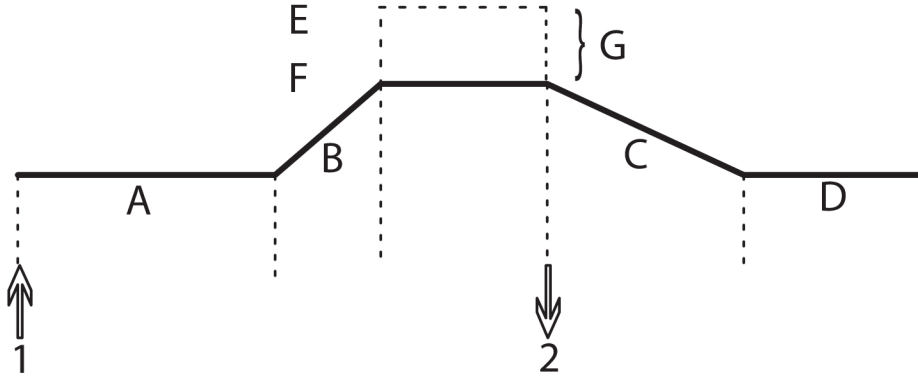
6.4.1 Analog uzaktan kumanda

Analog uzaktan kumanda değeri, uzaktan minimum akım parametresiyle ayarlanır. Analog uzaktan kumanda ayar aralığı, uzaktan minimum akım (min.) ile ayarlı akım değeri (maks.) arasındadır.

6.4.2 Ayak pedalı işlevleri açıklaması

TIG şaluması tetiklemesini kullanarak 2 zamanlı ayak pedalı

2 zamanlı modda ayak pedalı etkinken TIG şaluması tetik düğmesine (1) basarak koruyucu gaz akışını ve arkı başlatın. Akım, ayarlı uzaktan minimum akıma doğru çıkar. Akımı uzaktan minimum akım ile ayarlı akım değeri arasında ayarlamak için ayak pedalını kullanın. Akımın aşağı eğimini başlatmak ve arkı sonlandırmak için TIG şaluması tetik düğmesini (2) bırakın. Koruyucu gaz, kaynağı ve tungsten elektrotu korumak için akışa devam edecektir.



A = Gaz ön akışı

B = Yukarı eğim

C = Aşağı eğim

D = Gaz son akışı

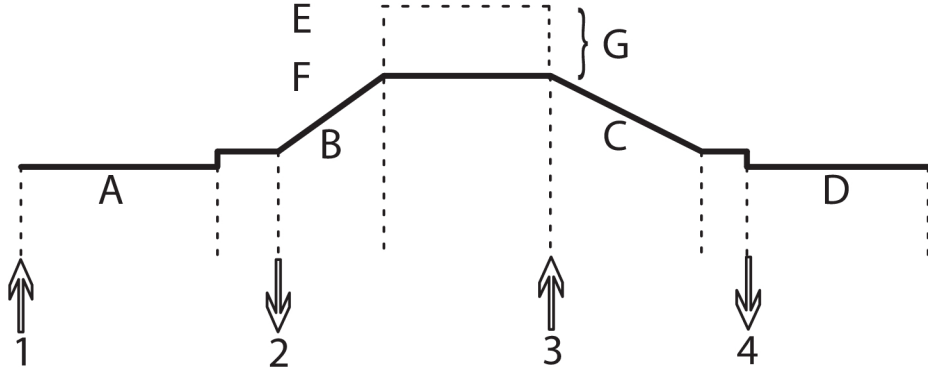
E = Ayarlı akım

F = Uzaktan minimum akım

G = Ayak pedalı ile ayarlanabilir akım aralığı

TIG şaluması tetiklemesini kullanarak 4 zamanlı ayak pedalı

4 zamanlı modda ayak pedalı etkinken TIG şaluması tetik düğmesine (1) basarak koruyucu gaz akışını ve arkı pilot bir seviyede başlatın. Akımın uzaktan minimum akıma doğru yukarı eğim yapması için tetik düğmesini (2) serbest bırakın. Akımı uzaktan minimum akım ile ayarlı akım değeri arasında ayarlamak için ayak pedalını kullanın. Kaynaklamayı durdurmak için tetik düğmesine tekrar basın (3). Akım tekrar pilot seviyeye doğru aşağı eğim yapacaktır. Arkı sonlandırmak için tetik düğmesini (4) serbest bırakın. Koruyucu gaz, kaynağı ve tungsten elektrotu korumak için akışa devam edecektir.



A = Gaz ön akışı

B = Yukarı eğim

C = Aşağı eğim

D = Gaz son akışı

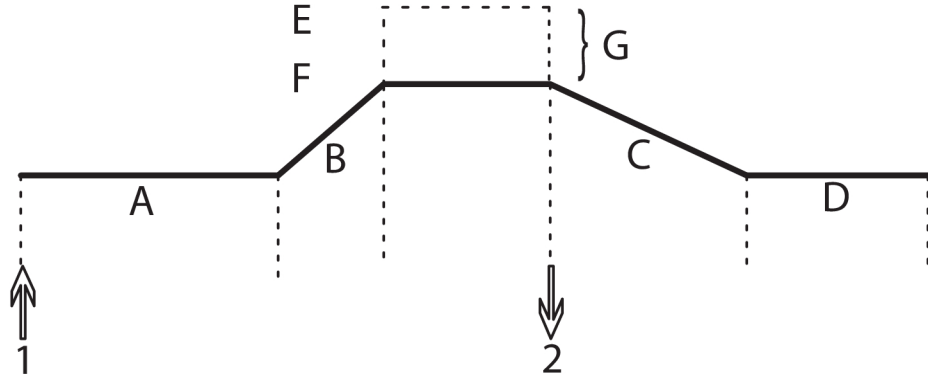
E = Ayarlı akım

F = Uzaktan minimum akım

G = Ayak pedalı ile ayarlanabilir akım aralığı

Ayak pedalı

Koruyucu gaz akışını ve arkı başlatmak için ayak pedalına (1) basın. Akım, ayarlı uzaktan minimum akıma doğru çıkar. Akımı uzaktan minimum akım ile ayarlı akım değeri arasında ayarlamak için ayak pedalını kullanın. Akımın aşağı eğimini başlatmak ve arkı sonlandırmak için ayak pedalını bırakın. Koruyucu gaz, kaynağı ve tungsten elektrotu korumak için akışa devam edecektir.



A = Gaz ön akışı

B = Yukarı eğim

C = Aşağı eğim

D = Gaz son akışı


E = Ayarlı akım

F = Uzaktan minimum akım

G = Ayak pedalı ile ayarlanabilir akım aralığı

6.5 MMA ayarları

Simge	Fonksiyon	Ayar aralığı	Ayar adımları	Varsayılan değer	ET 300i	ET 300iP
	MMA*	AÇIK/KAPALI		AÇIK	X	X
A	Akım	1 fazlı: 5-200 A 3 fazlı: 5-300 A	1	100 A		
	Ark kuvveti	0-99	1	50	H	H
*) Kaynaklama sırasında parametre değiştirilemez					H = Gizli işlev	

Simge	Fonksiyon	Ayar aralığı	Ayar adımları	Varsayılan değer	ET 300i	ET 300iP
	Sıcak başlatma	%0–99	1	20%	H	H
	Uzaktan kontrol ünitesi*	AÇIK/KAPALI		KAPALI	X	X
	Uzaktan minimum akım	%0–99	1	20%	H	H
*) Kaynaklama sırasında parametre değiştirilemez					H = Gizli işlev	

6.5.1 Gizli MMA işlevleri

Kontrol panelinde gizli işlevler vardır. İşlevlere erişmek için parametre seçim düğmesine 3 saniye boyunca basın (düğme yerleşimi için AYAR PANELİ bölümüne bakın). Ekranda bir harf ve bir değer gösterilir. Aynı düğmeye basarak işlevi seçin. Düğme, seçilen işlevin değerini değiştirmek için kullanılır. Gizli işlevlerden çıkmak için düğmeye tekrar 3 saniye boyunca basın.

Harf	Fonksiyon	Ayarlar
C	Ark kuvveti	0-99
H	Sıcak başlatma	%0–99
I	Uzaktan minimum akım	%0–99

6.5.2 Ölçülen değerler

A

Ölçülen akım

Kaynak akımı A için ekrandaki ölçülen değer, aritmetik ortalama değeridir.

V

Ölçülen voltaj

Ark voltajı V için ekrandaki ölçülen değer, aritmetik ortalama değeridir.

6.6 MMA işlevleri açıklaması

Ark kuvveti

Ark kuvveti işlevi, kaynaklama sırasında ark uzunluğundaki değişikliklere yanıt olarak akımın nasıl değişeceğini belirler. Az miktarda sıçrama ile sakin bir ark elde etmek için düşük değerde bir ark kuvveti kullanın, sıcak ve kuvvetli bir ark elde etmek için yüksek bir değer kullanın.

Ark kuvveti sadece MMA kaynağına uygulanır.

Sıcak başlatma

Sıcak başlatma işlevi, kaynağa başlarken akımı geçici olarak artırarak başlangıç noktasında yetersiz erime riskini azaltır.

Sıcak başlatma sadece MMA kaynağına uygulanır.

Uzaktan minimum akım

Bu, ayak pedalının ve analog uzaktan kumandanın minimum akımını ayarlamak için kullanılır. %1 adımda %0-99 aralığındaki ayarlı akımın % değeri olarak ayarlanır.

Örneğin: Akım 100 A olarak ayarlanırsa ve uzaktan minimum akım işlevi %20 olarak ayarlanırsa uzaktan minimum akım 20 A olacaktır. Akım 80 A olarak ayarlanırsa ve uzaktan minimum akım işlevi %50 olarak ayarlanırsa uzaktan minimum akım 40 A olur. Uzaktan minimum akım işlevi %0 olarak ayarlanırsa uzaktan minimum akım mümkün olan en düşük akım değerine (5 A) eşit olur.

7 BAKIM



UYARI!

Bakım gerçekleştirmeden önce gücü kesin.



DİKKAT!

Güvenlik plakalarını sadece uygun elektrik bilgisi olan (yetkili personel) kişiler çıkarabilir.



DİKKAT!

Ürün, üretici garantisi kapsamındadır. Yetkili olmayan servis merkezlerinde gerçekleştirilmeye çalışılacak onarım işleri, garantiyi geçersiz kılar.



UNUTMAYIN!

Düzenli bakım, emniyetli ve güvenilir bir çalışma için önemlidir.



UNUTMAYIN!



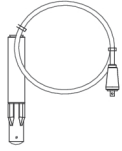

Ciddi miktarda tozlu ortamlarda çalışıldığında bakım işlemini daha sık gerçekleştirin.

Her kullanımdan önce aşağıdakileri kontrol edin:

- Ürün ve kabloların hasarsız olup olmadığını,
- Üflecin temiz ve hasarsız olup olmadığını.

7.1 Rutin bakım

Normal koşullarda bakım programı. Ekipmanı her kullanımdan önce kontrol edin.

Aralık	Bakım yapılacak alan		
Her 3 ayda bir	 <p>Okunamayan etiketleri temizleyin veya değiştirin.</p>	 <p>Kaynak terminallerini temizleyin.</p>	 <p>Kaynak kablolarını kontrol edin veya değiştirin.</p>
Her 6 ayda bir	 <p>Ekipmanın içini temizleyin. Basıncı düşük kuru basınçlı hava kullanın.</p>		

7.2 Temizlik talimatı

Performansı korumak ve güç kaynağının kullanım ömrünü uzatmak için ürünün düzenli olarak temizlenmesi zorunludur. Temizlik işleminin ne sıklıkta yapılması gerektiği şu etmenlere bağlıdır:

- kaynaklama işlemi
- ark süresi
- çalışma ortamı



DİKKAT!

Temizlik işlemi yetkili servis teknisyeni tarafından gerçekleştirilmelidir.



DİKKAT!

Temizlik işleminin uygun şekilde hazırlanmış bir çalışma alanında gerçekleştirildiğinden emin olun.



DİKKAT!

Temizlik sırasında daima kulak tıkaçları, koruyucu gözlük, maske, eldiven ve koruyucu ayakkabı gibi önerilen kişisel güvenlik ekipmanlarını kullanın.

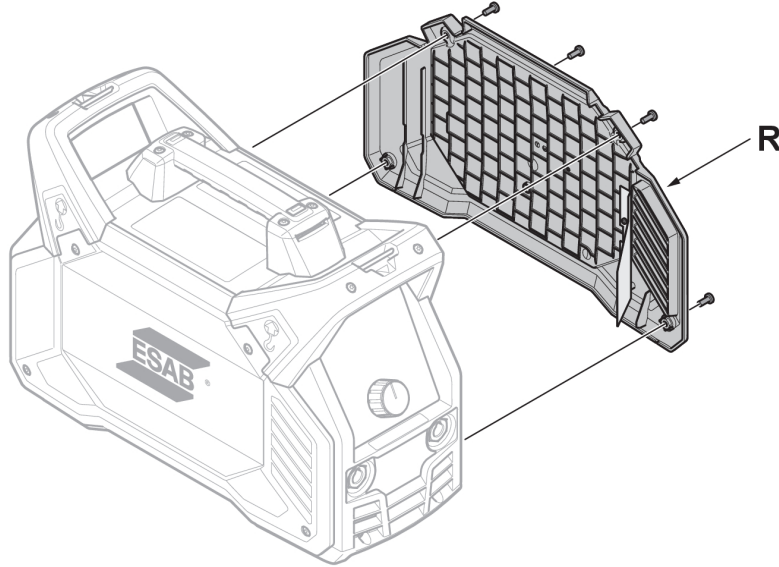
1. Güç kaynağının şebeke beslemesiyle bağlantısını kesin.



UYARI!

Devam etmeden önce kapasitörlerin boşalması için en az 30 saniye bekleyin.

2. Sağ paneli tutan dört vidayı sökün (**R**) ve paneli çıkarın.



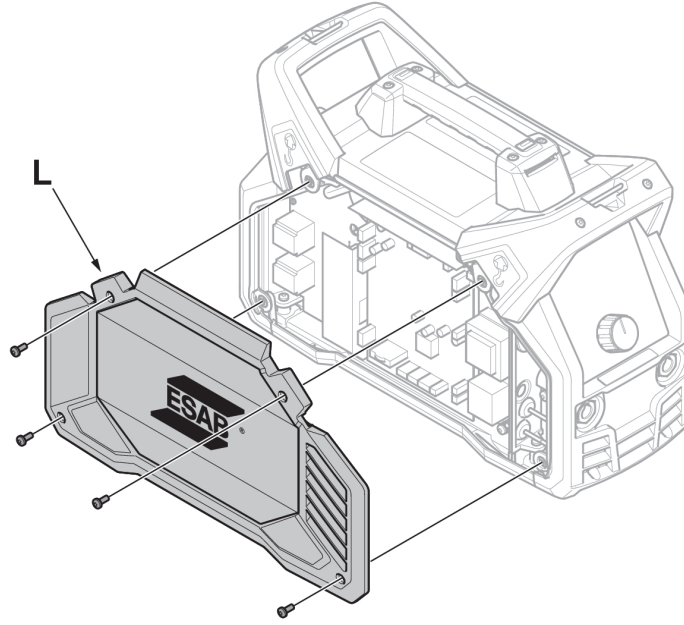
3. Basıncı düşük kuru basınçlı hava kullanarak güç kaynağının sağ tarafını temizleyin.



UNUTMAYIN!

Güç kaynağının bir "kirli tarafı" (sağ tarafı) ve bir de "temiz tarafı" (sol tarafı) olduğu için güç kaynağının sağ tarafını temizlemeden önce **sol** paneli çıkarmamanız önemlidir.

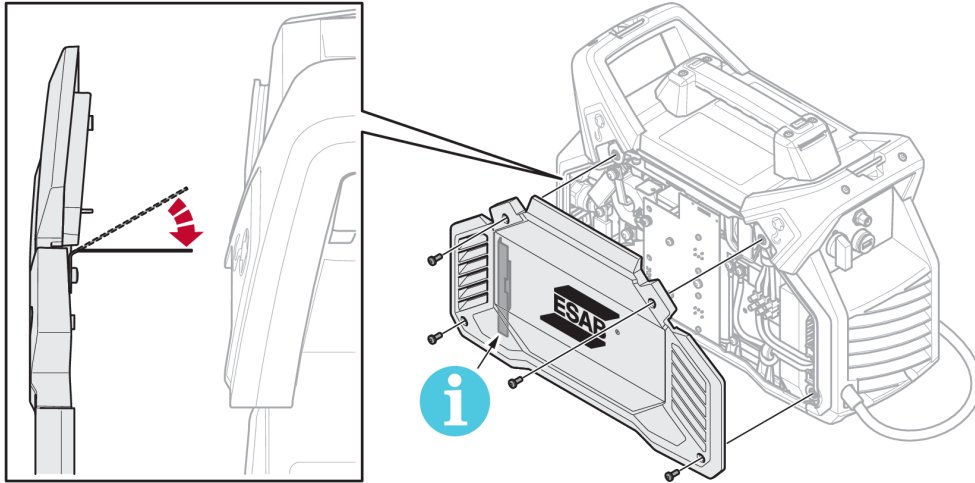
4. Sol paneli tutan dört vidayı sökün (**L**) ve paneli çıkarın.



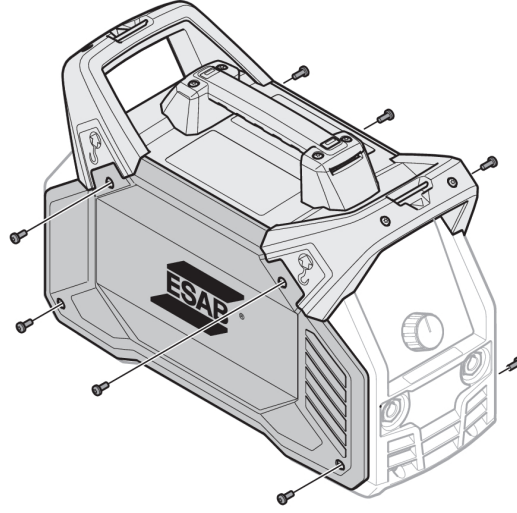
5. Basıncı düşük kuru basınçlı hava kullanarak güç kaynağının sol tarafını temizleyin.
6. Güç kaynağının hiçbir parçasında toz kalmadığından emin olun.
7. Güç kaynağının temizliğini tamamladıktan sonra işlemi tersten tekrarlayarak güç kaynağı panellerini yeniden takın.

**UNUTMAYIN!**

Sağ yan paneli yeniden takarken panelin içindeki IP korumasının doğru konumda olduğundan emin olun. IP koruması ile güç kaynağı arasındaki açı yaklaşık 90° olmalıdır. Böylece IP koruması, kaynaklama çıkışı konnektörü ile transformatör çıkışları arasında konumlandırılmış olur.



8. Yan panellerdeki vidaları $3 \text{ Nm} \pm 0,3 \text{ Nm}$ ($26,6 \text{ inç lb} \pm 2,6$) torkla sıkın.



8 SORUN GİDERME

Yetkili bir servis teknisyenine göndermeden önce aşağıdaki kontrolleri ve incelemeleri gerçekleştirin.

Arıza tipi	Düzeltilici işlem
MMA kaynağı sorunları	<ul style="list-style-type: none"> Kaynaklama ve dönüş kablolarının sağlam olup olmadığını ve güç kaynağına doğru bağlanıp bağlanmadığını kontrol edin. Dönüş kelepçesinin, iş parçasıyla uygun şekilde temas ettiğinden emin olun. Doğru elektrotların ve kutupların kullanıldığından emin olun. Kutuplar için elektrot ambalajını kontrol edin. Doğru akım değerinin ayarlanmış olup olmadığını kontrol edin. Ark Kuvveti ve Sıcak Çalıştırma ayarını yapın.
TIG kaynağı sorunları	<ul style="list-style-type: none"> Kaynaklama ve dönüş kablolarının sağlam olup olmadığını ve güç kaynağına doğru bağlanıp bağlanmadığını kontrol edin. Dönüş kelepçesinin, iş parçasıyla uygun şekilde temas ettiğinden emin olun. TIG şaluma kablosunun negatif kaynaklama terminaline bağlandığından emin olun. Güç kaynağında doğru koruyucu gazın, gaz akışının, kaynak akımının, dolgu çubuğu yerleşiminin, elektrot çapının ve kaynak modunun kullanıldığından emin olun. TIG şalumasındaki gaz valfinin açık olduğundan emin olun.
Ark yok	<ul style="list-style-type: none"> Güç kaynağında güç olduğunu doğrulamak için ekranın açık olup olmadığını kontrol edin. Ayar paneli ekranında doğru değerlerin olup olmadığını kontrol edin. Şebeke güç besleme anahtarının açık olup olmadığını kontrol edin. Şebeke, kaynaklama ve dönüş kablolarının doğru birleştirilmiş olup olmadığını kontrol edin. Şebeke güç besleme sigortalarını kontrol edin.
Kaynaklama işlemi sırasında kaynak akımı kesiliyor	<ul style="list-style-type: none"> Ayar panelindeki aşırı ısınma lambasının (termal koruma) yanıp yanmadığını kontrol edin. "Ark Yok" arıza tipiyle devam edin.
Termal koruma sistemi sık sık devreye giriyor	<ul style="list-style-type: none"> Kaynak akımı için önerilen görev döngüsünün aşılmadığından emin olun. TEKNİK VERİLER bölümündeki "Görev döngüsü" kısmına bakın. Hava girişlerinin veya çıkışlarının tıkanmadığından emin olun. Rutin bakıma uygun olarak makinenin içini temizleyin. Soğutucuyu kontrol edin ve temizleyin.
Maksimum akım ayarı 200 A olarak sınırlandırılmıştır	<ul style="list-style-type: none"> Güç kaynağının 3 fazlı şebeke güç beslemesine bağlandığını kontrol edin. Şebeke güç besleme sigortalarını kontrol edin.

9 HATA KODLARI

Hata kodu, ekipmanda bir arıza oluştuğunu belirtmek için kullanılır. Hatalar, "Err" sözcüğüyle gösterilir ve ardından ekranda hata kodu sayıları görüntülenir.

Birden fazla hata algılanırsa yalnızca son gerçekleşen hatanın kodu görüntülenir.

9.1 Hata kodu açıklamaları

Kullanıcının ele alabileceği hata kodları aşağıda listelenmiştir. Başka hata kodları görünürse yetkili bir ESAB servis teknisyeniyle iletişime geçin.

Hata kodu	Açıklama
Err 1	<p>Sıcaklık arızası Güç kaynağının sıcaklığı çok yüksek. Panelde ayrıca, sıcaklık arızasını gösteren bir LED de yanar. Sıcaklık arızası, kontrol panelindeki aşırı ısınma göstergesiyle belirtilir.</p> <p>İşlem: Güç kaynağı soğuyup tekrar kullanıma hazır hale gelince hata kodu otomatik olarak kaybolur ve sıcaklık arızasını gösteren LED kapanır. Hata devam ederse bir servis teknisyenine başvurun.</p>
Err 2	<p>Soğutucu arızası Soğutma sıvısının sıcaklığı çok yüksek.</p> <p>İşlem: Soğutucuda yeterince soğutma sıvısı bulunduğundan emin olun. Soğutucu soğuyup tekrar kullanıma hazır hale gelince hata kodu otomatik olarak kaybolur. Hata devam ederse bir servis teknisyenine başvurun.</p>
Err 3	<p>Güç beslemesi arızası Güç kaynağına yapılan güç beslemesi çok düşük veya çok yüksek.</p> <p>3 fazlı çalışma sırasında bir faz kaybolur. 1 fazlı çalışma sırasında üçüncü faz voltajı algılanır.</p> <p>İşlem: Güç beslemesinin dengeli, tüm kabloların bağlı ve şebeke geriliminin (her 3 faz) uygun olduğundan emin olun ve sistemi yeniden çalıştırın. Hata devam ederse bir servis teknisyenine başvurun.</p>
Err 4	<p>İletişim hatası Üniteler arasındaki iletişim kesilmiş.</p> <p>İşlem: Kablolar ve bağlantıları kontrol edip güç kaynağını yeniden başlatın. Hata devam ederse bir servis teknisyenine başvurun.</p>
Err 5	<p>Bellek arızası Program belleği hasarlı. Bu arıza, ön ayarlı işlevleri veya değerlerin saklandığı diğer işlevleri devre dışı bırakabilir.</p> <p>İşlem: Paneldeki bir düğmeye basarak hata göstergesini ekrandan kaldırın. Güç kaynağını yeniden başlatın. Hata devam ederse bir servis teknisyenine başvurun.</p>
Err 6	<p>Zamanlama arızası Güç kaynağının elektronik sistemi tüm işlevleri zamanında çalıştıramıyor.</p> <p>İşlem: Güç kaynağını yeniden başlatın. Hata devam ederse bir servis teknisyenine başvurun.</p>

Hata kodu	Açıklama
Err 7	OCV arızası OCV çok yüksek veya OCV'nin elektronik kontrolü kesintiye uğramış. İşlem: Güç kaynağını yeniden başlatın. Hata devam ederse bir servis teknisyenine başvurun.
Err 8	Su soğutması devre dışı Şaluma hortumu soğutma ünitesine bağlı değil. İşlem: Su soğutmalı şaluma kullanırken soğutma ünitesine bağlandığından emin olun. Su soğutmalı şaluma kullanmıyorsanız hatayı iptal etmek için kontrol panelindeki bir düğmeye basın. Hata devam ederse bir servis teknisyenine başvurun.

10 YEDEK PARA SİPARİŐİ



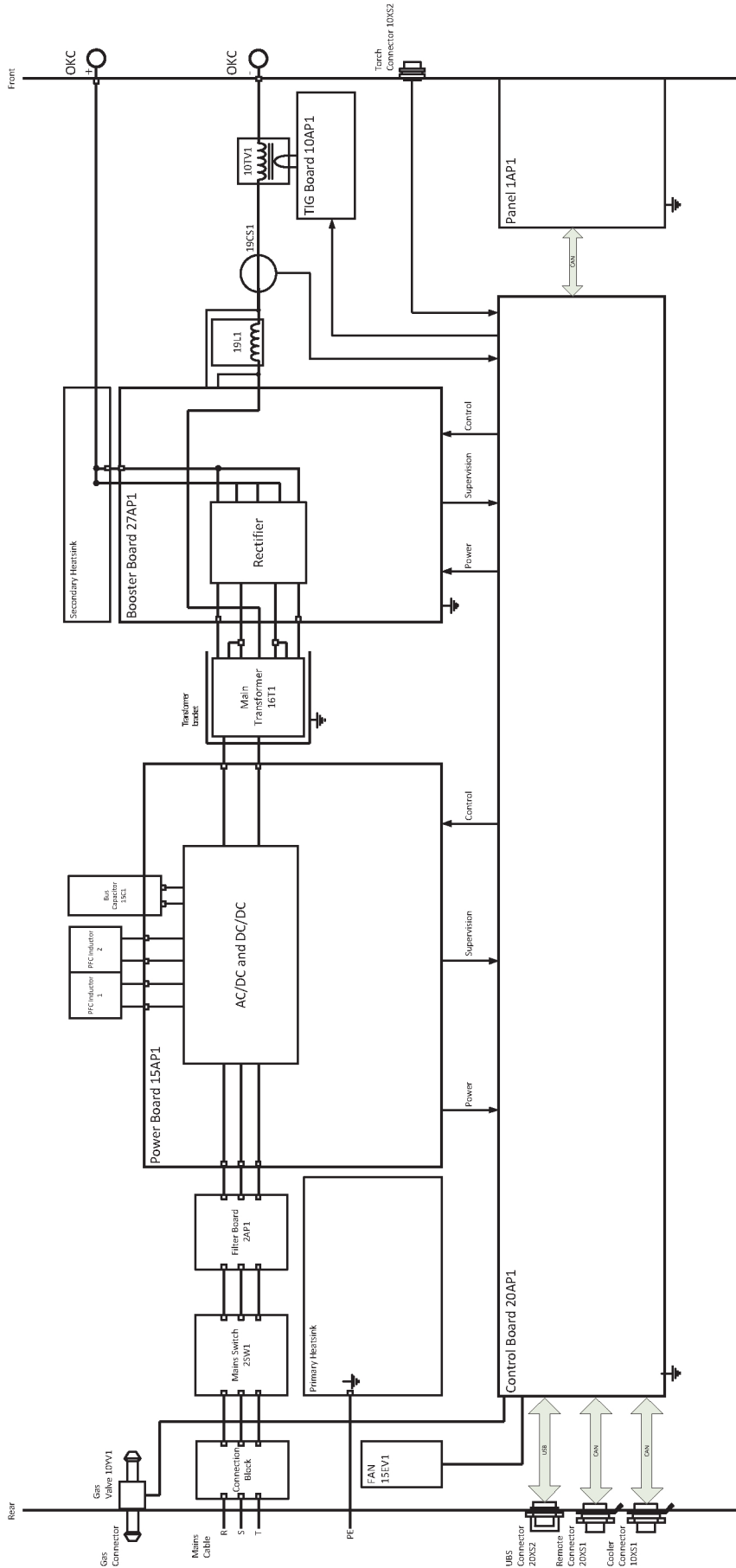
DİKKAT!

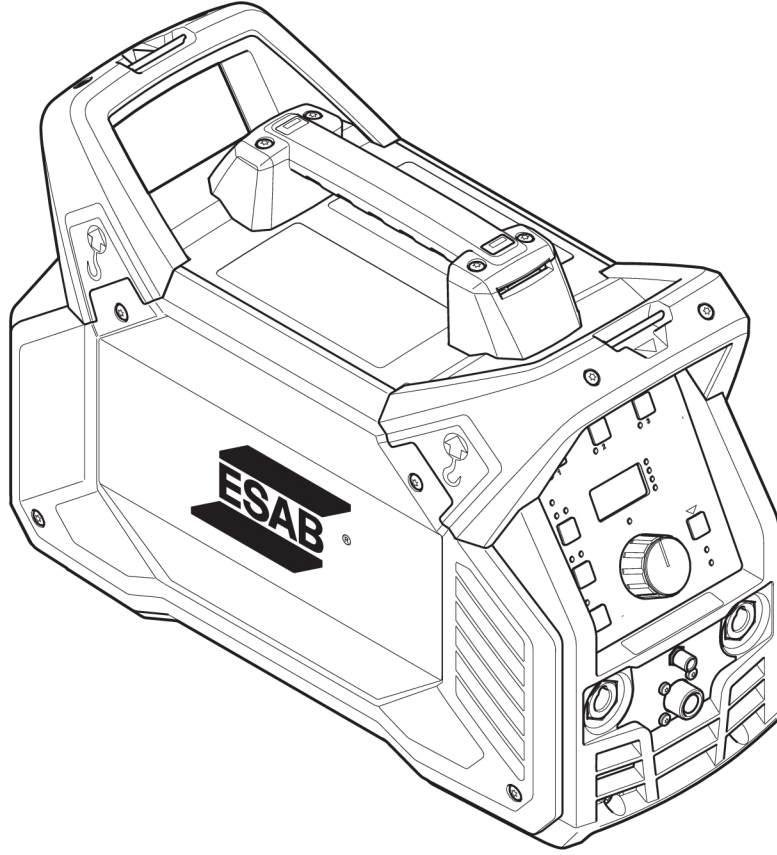
Onarım ve elektrik iŐleri yetkili bir ESAB servis teknisyeni tarafından yapılmalıdır. Sadece ESAB orijinal yedek ve aŐınma paralarını kullanın.

ET 300i ve ET 300iP; **IEC/EN 60974-1**, **IEC/EN 60974-3** ve **IEC/EN 60974-10 A Sınıfı** sayılı uluslararası standartlara ve Avrupa standartlarına, **CAN/CSA-E60974-1** sayılı Kanada standartlarına ve **ANSI/IEC 60974-1** sayılı ABD standartlarına ve **GB/T15579.1-2013** ve **GB/T8118-2010** sayılı in standartlarına gre tasarlanmış ve test edilmiştir. Bakım veya onarım iŐleminde sonra, rnn hala yukarıdaki standarda uygun olmasını saėlamak iŐlemi yapan kiŐinin/kiŐilerin sorumluluėundadır.

Yedek paralar ve aŐınma paraları en yakın ESAB bayisinden sipariŐ edilebilir; bkz. esab.com. SipariŐ verirken, ltfen rn tipini, seri numarasını, tanımı ve yedek para listesine uygun olarak yedek para numarasını belirtin. Bu gnderiyi kolaylaŐtırır ve doėru teslimatı gvenceye alır.

DEVRE ŞEMASI



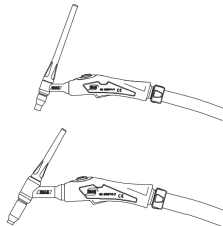
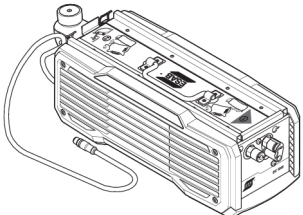
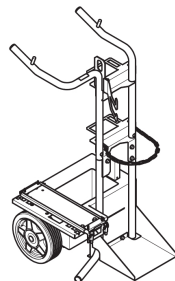
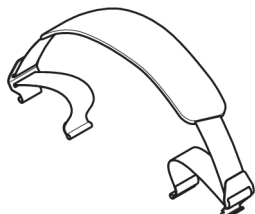
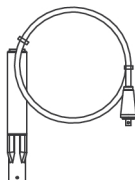
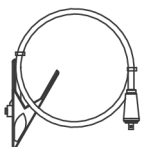
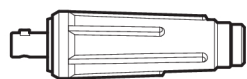
SİPARİŞ NUMARALARI

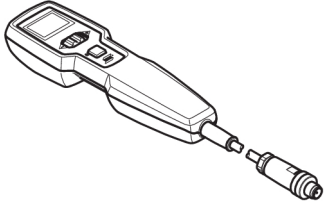
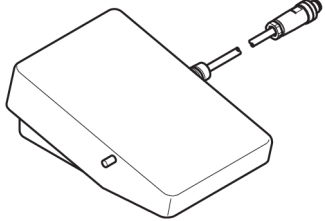
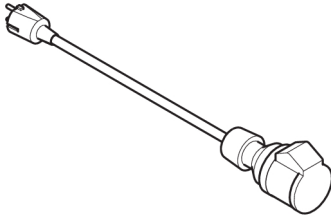
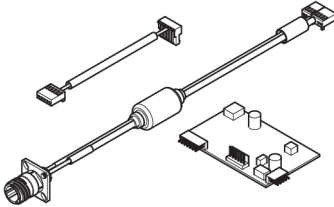
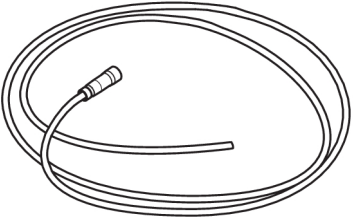
Ordering number	Denomination	Type	Notes
0445 100 900	Welding power source	ET 300i	EU
0445 100 920	Welding power source	ET 300iP	EU
0445 100 903	Welding power source	ET 300i	AU
0445 100 923	Welding power source	ET 300iP	AU
0445 100 904	Welding power source	ET 300i	CCC
0445 100 924	Welding power source	ET 300iP	CCC
0463 416 *	Instruction manual		
0463 423 001	Spare parts list		
0463 424 001	Service manual		

Kılavuzun belge numarasındaki son üç basamak, kılavuzun sürümünü gösterir. Bu nedenle burada * ile değiştirilmiştir. Ürünle uyumlu bir seri numarasına veya yazılım sürümüne sahip bir kılavuz kullandıktan emin olun, kılavuzun ön sayfasına bakın.

Technical documentation is available on the Internet at www.esab.com

AKSESUARLAR

0700 300 538	TIG torch TXH™ 151, 4 m (13 ft)	
0700 300 544	TIG torch TXH™ 151, 8 m (26 ft)	
0700 300 552	TIG torch TXH™ 201, 4 m (13 ft)	
0700 300 555	TIG torch TXH™ 201, 8 m (26 ft)	
0700 300 855	TIG torch TXH™ 252w, 4 m (13 ft)	
0700 300 856	TIG torch TXH™ 252w, 8 m (26 ft)	
0700 300 565	TIG torch TXH™ 401w, 4 m (13 ft)	
0700 300 567	TIG torch TXH™ 401w, 8 m (26 ft)	
0445 045 880	EC 1000 Cooler	
0460 330 881	Trolley	
0445 197 880	Shoulder strap kit	
0700 006 902	Welding cable kit 3 meter, incl. electrode holder and OKC 50 connector	
0700 006 888	Welding cable kit 5 meter, incl. electrode holder and OKC 50 connector	
0700 006 903	Return cable kit 3 meter, incl. clamp and OKC 50 connector	
0700 006 889	Return cable kit 5 meter, incl. clamp and OKC 50 connector	
0160 360 881	OKC 50 male contact	

0445 536 881	ER 1 Remote control. 5 m (16.4 ft) interconnection cable, 6 pin, included.	
0445 536 882	ER 1 Remote control. 10 m (32.8 ft) interconnection cable, 6 pin, included.	
0445 536 883	ER 1 Remote control. 25 m (82 ft) interconnection cable, 6 pin, included.	
0445 280 880	Interconnection cable, 6 pin, 5 m (16.4 ft)	
0445 280 881	Interconnection cable, 6 pin, 10 m (32.8 ft)	
0445 280 882	Interconnection cable, 6 pin, 25 m (82 ft)	
0445 550 881	ER 1 F Foot pedal. 5 m (16.4 ft) interconnection cable, 6 pin, included.	
0445 550 882	ER 1 F Foot pedal. 10 m (32.8 ft) interconnection cable, 6 pin, included.	
0445 254 880	Interconnection cable, 6 pin, 5 m (16.4 ft)	
0445 254 881	Interconnection cable, 6 pin, 10 m (32.8 ft)	
0445 139 880	1 to 3 phase adapter Note! Only for use with Renegade ES 300i (0445 100 880), ET 300i (0445 100 900) and ET 300iP (0445 100 920)	
0445 840 880	Renegade analogue remote kit	
0445 870 880	Remote Control MMA3, 10 m	
0445 870 881	Remote Control MMA3, 25 m	
0445 693 880	Interconnection cable for analogue remote control MMA3, 10 m	
0445 693 881	Interconnection cable for analogue remote control MMA3, 25 m	
0445 694 880	Interconnection cable for analogue remote controls AT1 and AT1 C/F, 10 m	
0445 694 881	Interconnection cable for analogue remote controls AT1 and AT1 C/F, 25 m	



A WORLD OF PRODUCTS AND SOLUTIONS.



For contact information visit esab.com

ESAB AB, Lindholmsallén 9, Box 8004, 402 77 Gothenburg, Sweden, Phone +46 (0) 31 50 90 00

manuals.esab.com

